

Power-Trax.de

Sonderfahrzeugbau - Technischer Spezialvertrieb

<http://www.power-trax.de>

info @ power-trax.de

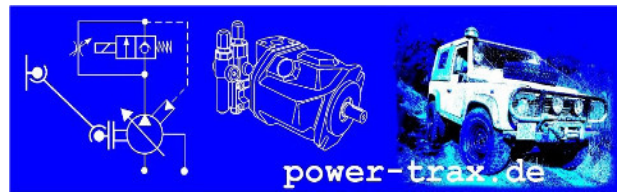
Tel.: +49 - (0)906 / 9999 849-17

Mobil: +49 - (0)163 / 4321 435

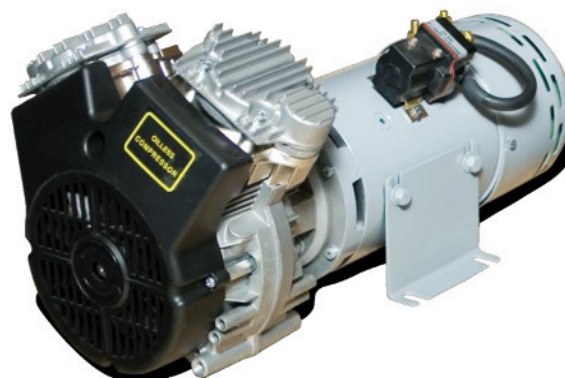
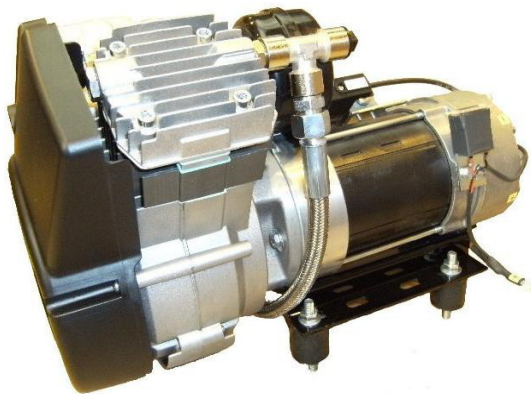
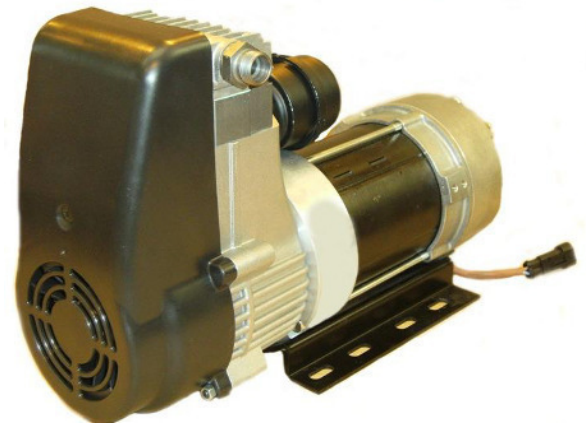
Fax: +49 - (0)906 / 9999 849-18

Dietrich-Bonhoeffer-Str. 28

D-86609 Donauwoerth



GLEICHSTROM-LUFTKOMPRESSOREN





Power-Trax.de

<http://www.power-trax.de>
info @ power-trax.de

**COMPRESSEURS A AIR A MOTEURS COURANT CONTINU
AIR COMPRESSORS EQUIPPED WITH DIRECT CURRENT MOTORS
GLEICHSTROM-LUFTKOMPRESSOREN**

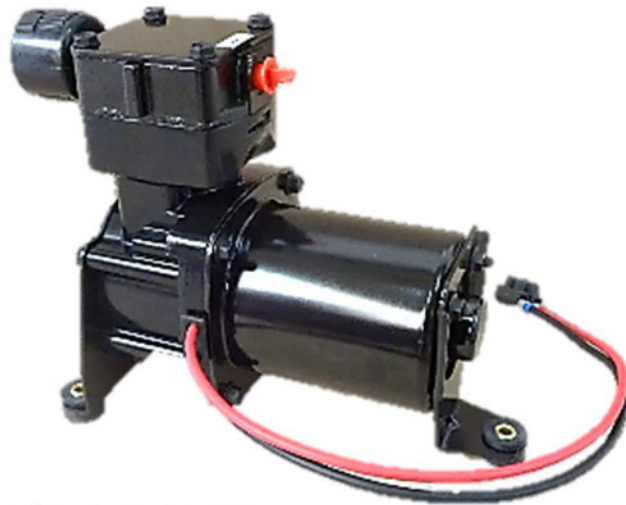
1°) Compresseurs "Oilless" (non lubrifiés) à moteurs courant continu intermittents (moteurs à charbons).

1°) Oilless compressors with intermittent D.C. motors ("Brushed" motors).

1°) "Oilless" (Ölfrei) Luftkompressoren mit kurzfristigen Gleichstrom-Motoren (Kohlenbürsten-Motoren).

Power-Trax.de http://www.power-trax.de info@power-trax.de	FICHE TECHNIQUE / DATENBLATT / DATASHEET	FTC_319CDC50	
	COMPRESSEUR D'AIR / AIR COMPRESSOR / LUFTKOMPRESSOR	INDICE/INDEX : 4	
	319CDC50	PAGE/SEITE: 1/2	16/03/2015

[Photo / Picture / Foto](#)

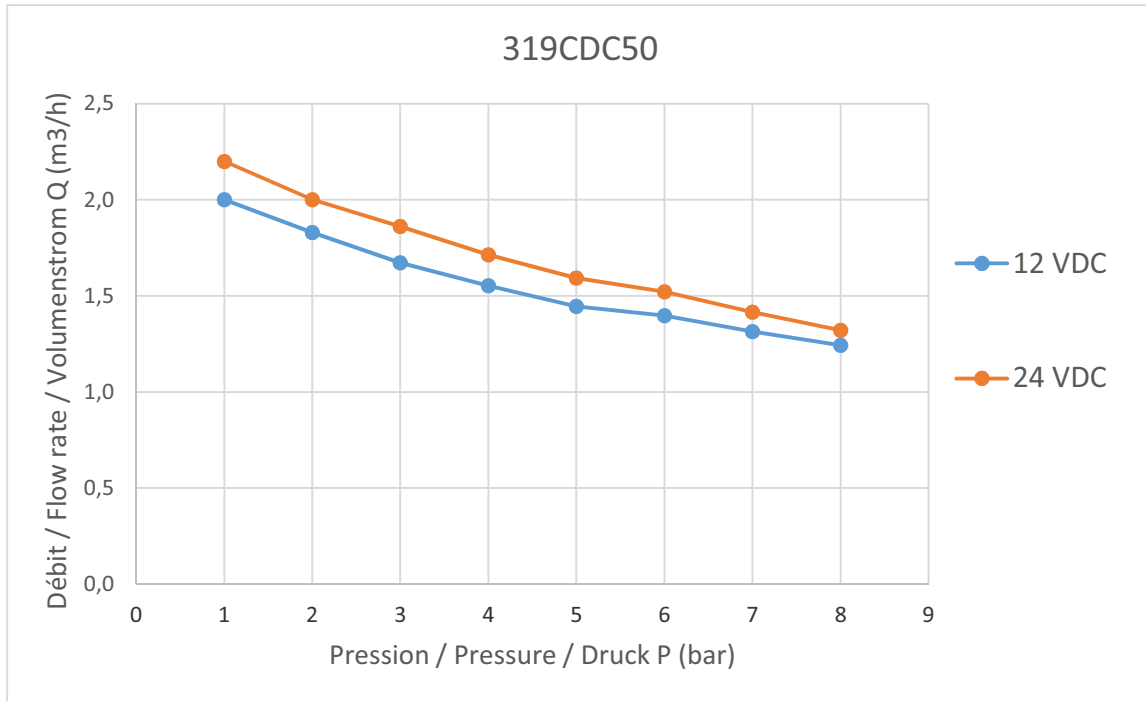


[Données techniques / Technical data / Technische Daten](#)

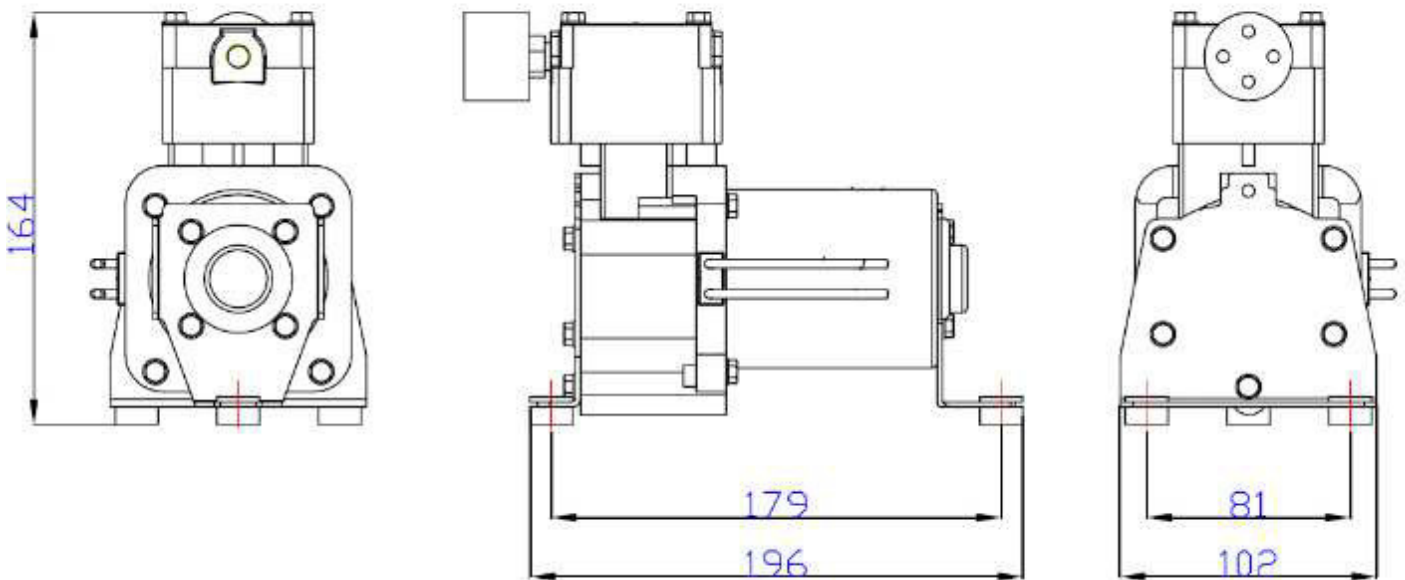
MOTEUR AVEC BALAIS / BRUSHED MOTOR / KOHLENBÜRSTEN-MOTOR		
Tension d'alimentation / Voltage / Spannung	12 VDC	24 VDC
Puissance du moteur / Motor power / Motorleistung	233 W	214 W
Vitesse nominale / Nominal speed / Nenndrehzahl	3 173 RPM	3 035 RPM
Intensité maximale / Maximum current consumption / Maximale Stromaufnahme	19,4 A	8,9 A
Ventilé / Ventilated / Belüftet	Non / No / Nein	
Protection thermique / Thermal protection / Thermoschutzbegrenzer	Oui / Yes / Ja	
Indice de protection / Protection level / Schutzart	IP 56	
TETE DE COMPRESSEUR SANS HUILE / OILLESS COMPRESSOR-HEAD / ÖLFREIER KOMPRESSOR-KOPF		
Cylindrée / Volumetric displacement / Hub	11 cm ³	
Débit à 1 bar / Flow rate at 1 bar / Volumenstrom bei 1 bar	2 m ³ /h	2,2 m ³ /h
Débit à pression maximum / Flow rate at maximum pressure Volumenstrom bei maximalem Druck	1,13 m ³ /h	1,19 m ³ /h
Pression maximale / Maximum pressure / Maximal Druck	8,3 bar	
Ventilé / Ventilated / Belüftet	Non / No / Nein	
ENSEMBLE / ASSEMBLY / GESAMTANLAGE		
Position d'installation / Installation position / Einbaulage	Indifférente (de préférence horizontale) / Indifferent (preferably horizontal) / Gleichgültig (waagrecht bevorzugt)	
Puissance absorbée / Power consumption / Leistungsaufnahme	250 W	250 W
Niveau sonore / Noise level / Schalldruckpegel	75 dB (A)	
Température de fonctionnement / Running temperature / Umgebungstemperatur	-40°C à/bis 70°C / - 40 °F to 158 °F	
Température minimum de stockage / Minimum storage temperature / Minimale Lagerungstemperatur	- 40 °C / - 40° F	
Raccordement / Connection / Anschluss	1/8''-27 NPT	
Poids / Weight / Gewicht	2,3 Kg	

Power-Trax.de http://www.power-trax.de info@power-trax.de	FICHE TECHNIQUE / DATENBLATT / DATASHEET		FTC_319CDC50	
	COMPRESSEUR D'AIR / AIR COMPRESSOR / LUFTKOMPRESSOR		INDICE/INDEX : 4	
	319CDC50		PAGE/SEITE: 2/2	16/03/2015

[Tableau de performances / Performances table / Leistungstabelle](#)

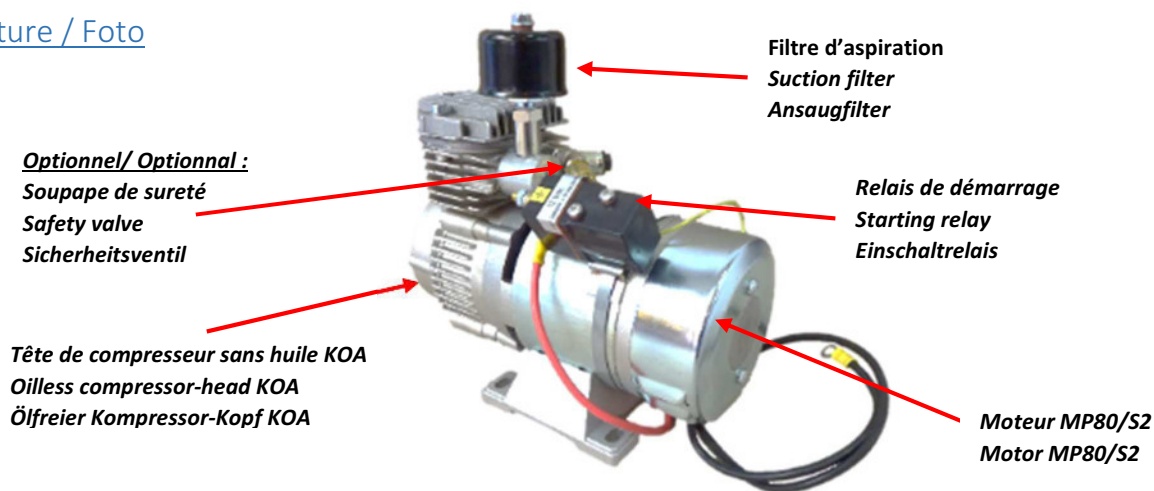


[Dimensions / Bauvolumen](#)



Power-Trax.de http://www.power-trax.de info @ power-trax.de	FICHE TECHNIQUE / DATENBLATT / DATASHEET	FTC_KOA_MP80-S2	
	COMPRESSEUR D'AIR / AIR COMPRESSOR / LUFTKOMPRESSOR	INDICE/INDEX : 2	
	KOA/MP80-S2	PAGE/SEITE: 1/2	20/02/2015

[Photo / Picture / Foto](#)

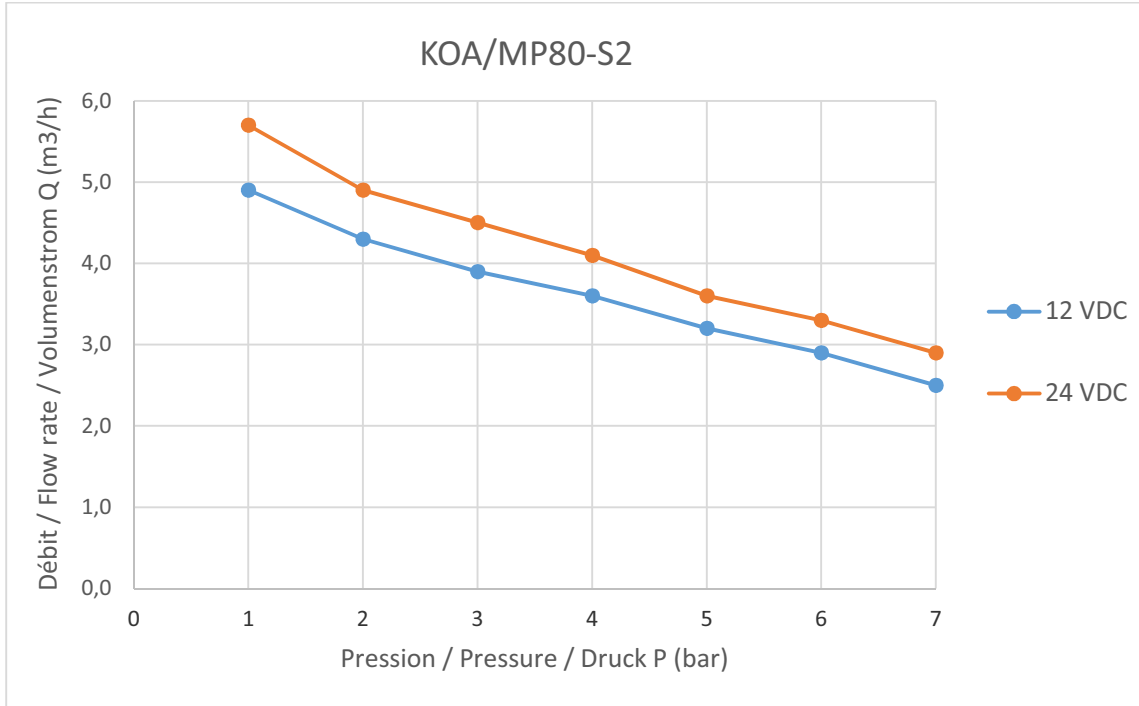


[Données techniques / Technical data / Technische Daten](#)

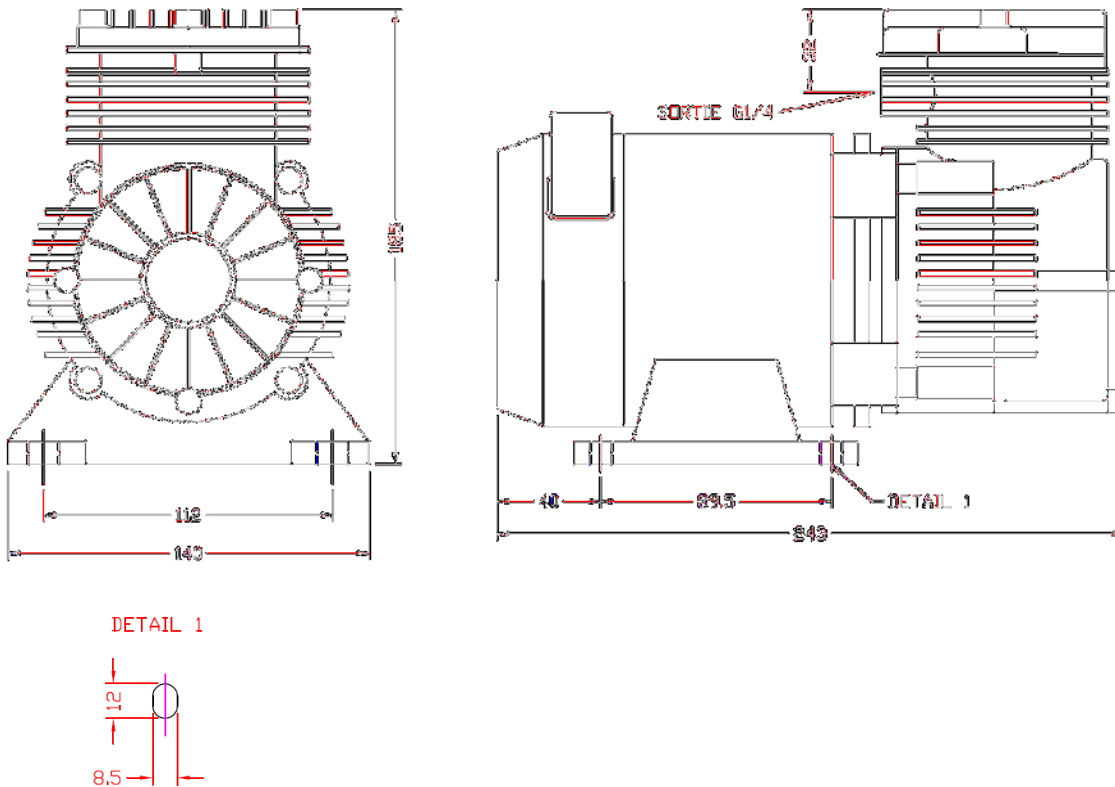
MOTEUR AVEC BALAIS MP80-S2 / BRUSHED MOTOR MP80-S2 / KOHLENBÜRSTEN-MOTOR MP80-S2		
Tension d'alimentation / Voltage / Spannung	12 VDC	24 VDC
Puissance du moteur / Motor power / Motorleistung	450 W	450 W
Vitesse nominale / Nominal speed / Nenndrehzahl	3000 RPM	3500 RPM
Intensité maximale / Maximum current consumption / Maximale Stromaufnahme	33 A	19 A
Ventilé / Ventilated / Belüftet	Oui / Yes / Ja	
Protection thermique / Thermal protection / Thermoschutzbegrenzer	Sonde NF 100°C / Probe NC 212° F / Sensor NC 100°C	
Indice de protection / Protection level / Schutzart	IP 20	
Relais de démarrage / Starting relay / Einschaltrelais	80 A	80 A
TETE DE COMPRESSEUR SANS HUILE KOA / OILLESS COMPRESSOR-HEAD KOA / ÖLFREIER KOMPRESSOR-KOPF KOA		
Cylindrée / Volumetric displacement / Hub	40 cm ³	
Débit à 1 bar / Flow rate at 1 bar / Volumenstrom bei 1 bar	4,9 m ³ /h	5,7 m ³ /h
Débit à pression maximum / Flow rate at maximum pressure / Volumenstrom bei maximalem Druck	2,5 m ³ /h	2,9 m ³ /h
Pression maximale / Maximum pressure / Maximal Druck	7 bar	
Ventilé / Ventilated / Belüftet	Non / No / Nein	
ENSEMBLE / ASSEMBLY / GESAMTANLAGE		
Position d'installation / Installation position / Einbaulage	Indifférente (de préférence horizontale) / Indifferent (preferably horizontal) / Gleichgültig (waagrecht bevorzugt)	
Puissance absorbée / Power consumption / Leistungsaufnahme	400 W	450 W
Niveau sonore / Noise level / Schalldruckpegel	80 dB (A)	
Température de fonctionnement / Running temperature / Umgebungstemperatur	-25°C à/bis 40°C / -13°F to 104 °F	
Température minimum de stockage / Minimum storage temperature / Minimale Lagerungstemperatur	- 40 °C / - 40° F	
Raccordement / Connection / Anschluss	1/4" BSP	
Poids / Weight / Gewicht	6,6 kg	

Power-Trax.de http://www.power-trax.de info @ power-trax.de	FICHE TECHNIQUE / DATENBLATT / DATASHEET		FTC_KOA_MP80-S2	
	COMPRESSEUR D'AIR / AIR COMPRESSOR / LUFTKOMPRESSOR		INDICE/INDEX : 2	
	KOA/MP80-S2		PAGE/SEITE: 2/2	20/02/2015

[Tableau de performances / Performances table / Leistungstabelle](#)

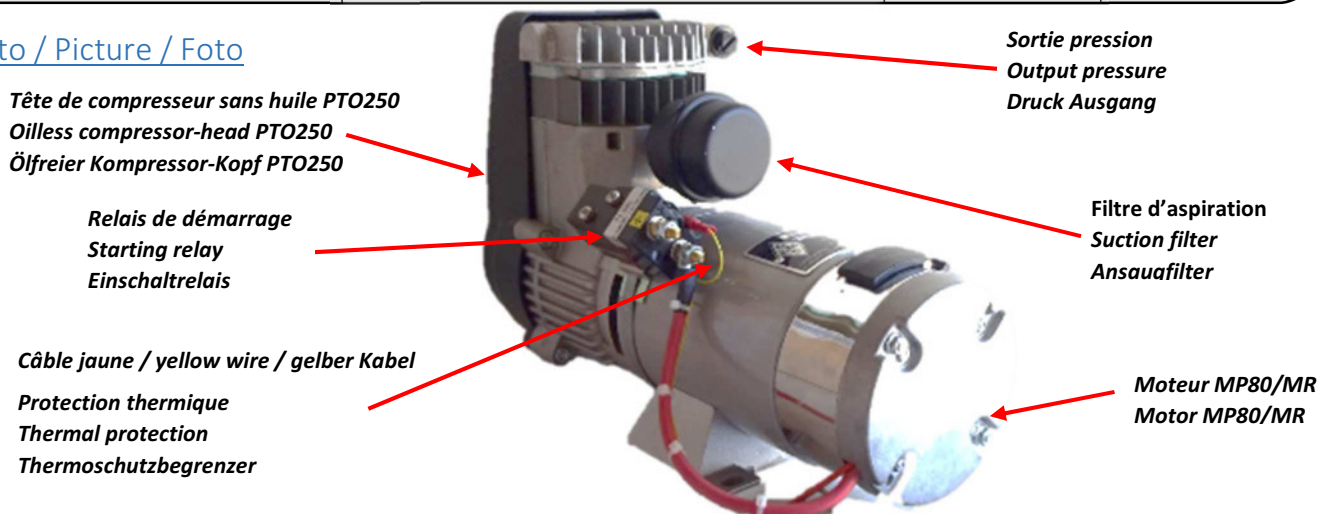


[Dimensions / Bauvolumen](#)



	FICHE TECHNIQUE / DATENBLATT / DATASHEET	FTC_PTO250_MP80-MR	
	COMPRESSEUR D'AIR / AIR COMPRESSOR / LUFTKOMPRESSOR	INDICE/INDEX : 1	
	PTO250/MP80-MR	PAGE/SEITE: 1/2	19/03/2015

[Photo / Picture / Foto](#)

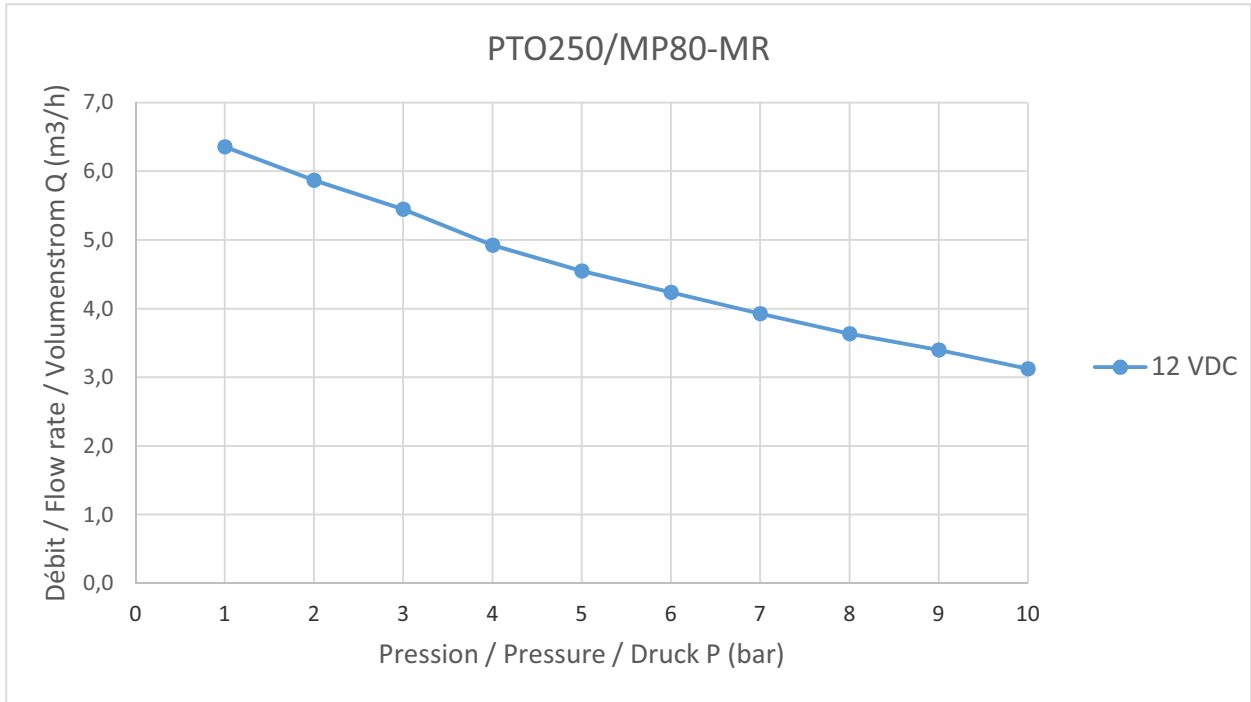


[Données techniques / Technical data / Technische Daten](#)

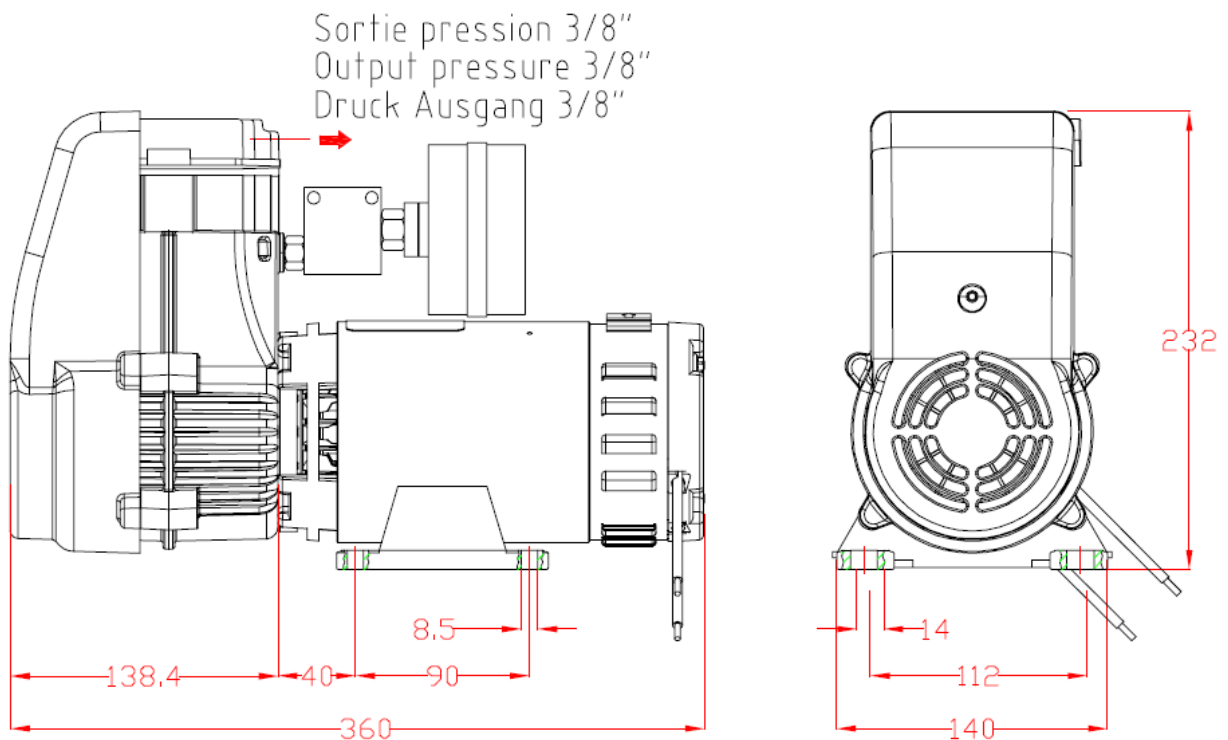
MOTEUR AVEC BALAIS MP80-MR / BRUSHED MOTOR MP80-MR / KOHLENBÜRSTEN-MOTOR MP80-MR	
Tension d'alimentation / Voltage / Spannung	12 VDC
Puissance du moteur / Motor power / Motorleistung	600 W
Vitesse nominale / Nominal speed / Nenndrehzahl	2600 RPM
Intensité maximale / Maximum current consumption / Maximale Stromaufnahme	45 A
Ventilé / Ventilated / Belüftet	Oui / Yes / Ja
Protection thermique / Thermal protection / Thermoschutzbegrenzer	Sonde NF 100°C / Probe NC 212° F / Sensor NC 100°C
Indice de protection / Protection level / Schutzart	IP 20
Relais de démarrage / Starting relay / Einschaltrelais	200 A
TETE DE COMPRESSEUR SANS HUILE PTO250 / OILLESS COMPRESSOR-HEAD PTO250 / ÖLFREIER KOMPRESSOR-KOPF PTO250	
Cylindrée / Volumetric displacement / Hub	52 cm ³
Débit à 1 bar / Flow rate at 1 bar / Volumenstrom bei 1 bar	6,4 m ³ /h
Débit à pression maximum / Flow rate at maximum pressure / Volumenstrom bei maximalem Druck	3,1 m ³ /h
Pression maximale / Maximum pressure / Maximal Druck	10 bar / 145 PSI
Ventilé / Ventilated / Belüftet	Oui / Yes / Ja
ENSEMBLE / ASSEMBLY / GESAMTANLAGE	
Position d'installation / Installation position / Einbaulage	Indifférente (de préférence horizontale) / Indifferent (preferably horizontal) / Gleichgültig (waagrecht bevorzugt)
Puissance absorbée / Power consumption / Leistungsaufnahme	550 W
Niveau sonore / Noise level / Schalldruckpegel	85 dB (A)
Température de fonctionnement / Running temperature / Umgebungstemperatur	-25°C à/bis 40°C / -13°F to 104 °F
Température minimum de stockage / Minimum storage temperature / Minimale Lagerungstemperatur	- 40 °C / - 40° F
Raccordement / Connection / Anschluss	3/8" BSP
Poids / Weight / Gewicht	10,8 kg

Power-Trax.de http://www.power-trax.de info@power-trax.de	FICHE TECHNIQUE / DATENBLATT / DATASHEET		FTC_PTO250_MP80-MR	
	COMPRESSEUR D'AIR / AIR COMPRESSOR / LUFTKOMPRESSOR		INDICE/INDEX : 1	
	PTO250/MP80-MR		PAGE/SEITE: 2/2	19/03/2015

[Tableau de performances / Performances table / Leistungstabelle](#)

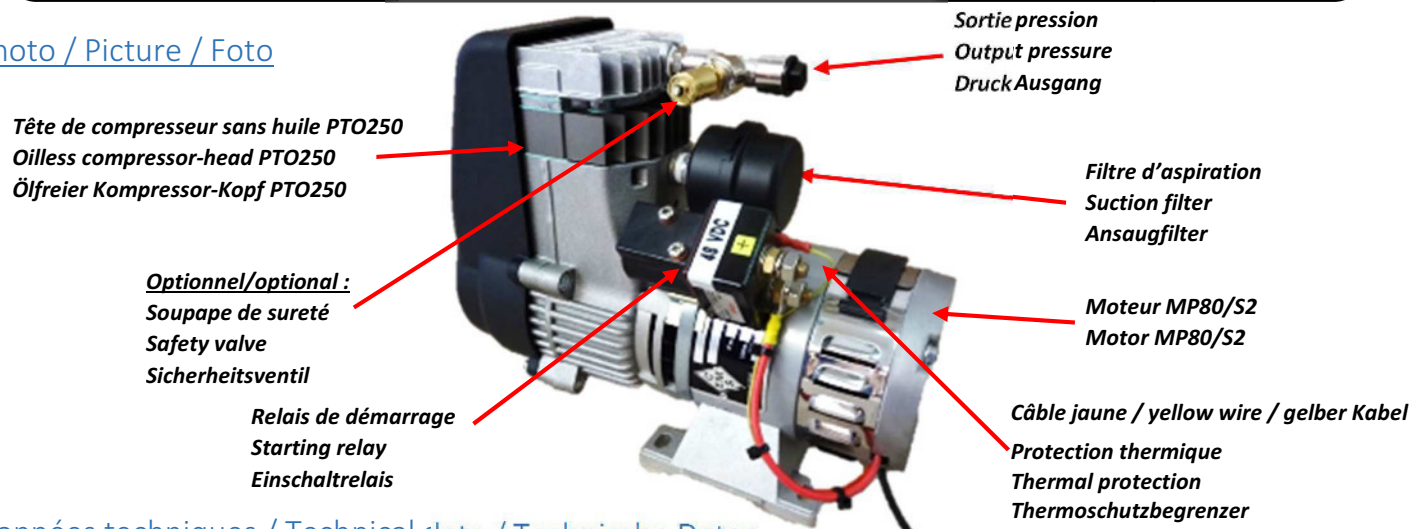


[Dimensions / Bauvolumen](#)



Power-Trax.de http://www.power-trax.de info @ power-trax.de	FICHE TECHNIQUE / DATENBLATT / DATASHEET		FTC_PTO250_MP80-S2	
	COMPRESSEUR D'AIR / AIR COMPRESSOR / LUFTKOMPRESSOR		INDICE/INDEX : 5	
	PTO250/MP80-S2		PAGE/SEITE: 1/2	29/04/2015

[Photo / Picture / Foto](#)

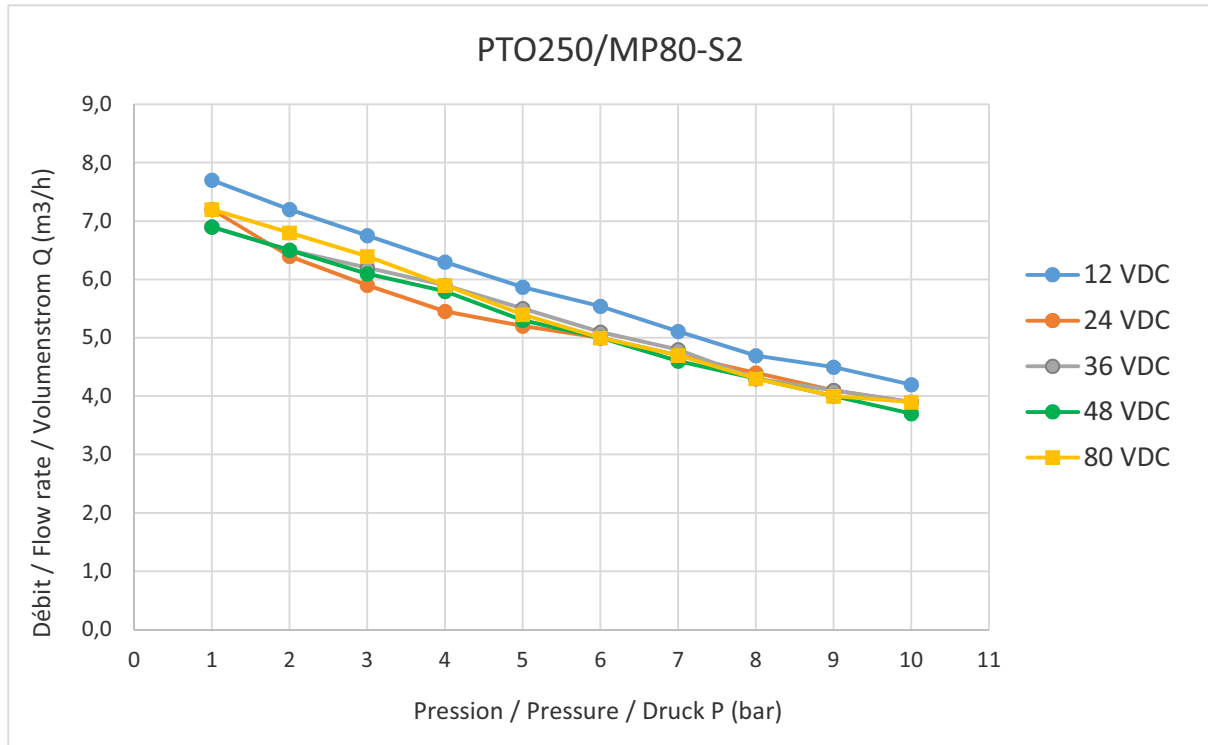


[Données techniques / Technical data / Technische Daten](#)

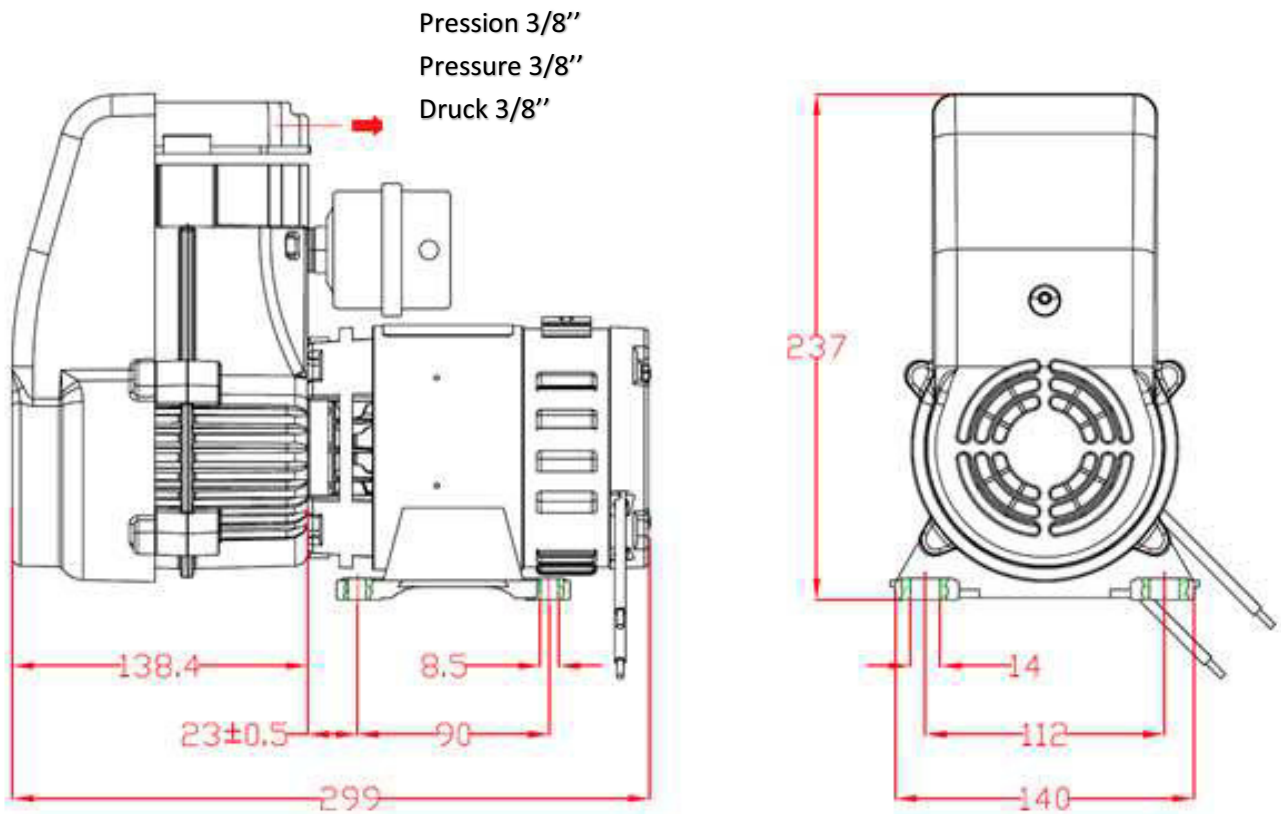
MOTEUR AVEC BALAIS MP80-S2 / BRUSHED MOTOR MP80-S2 / KOHLENBÜRSTEN-MOTOR MP80-S2					
Tension d'alimentation / Voltage / Spannung	12 VDC	24 VDC	36 VDC	48 VDC	80 VDC
Puissance du moteur / Motor power / Motorleistung	450 W				
Vitesse nominale / Nominal speed / Nenndrehzahl (RPM)	3000 RPM	2800 RPM	2700 RPM	2700 RPM	2800 RPM
Intensité maximale / Maximum current consumption / Maximale Stromaufnahme	51 A	27 A	16 A	13 A	9 A
Ventilé / Ventilated / Belüftet	Oui / Yes / Ja				
Protection thermique / Thermal protection / Thermoschutzbegrenzer	Sonde NF 100°C / Probe NC 212° F / Sensor NC 100°C				
Indice de protection / Protection level / Schutzart	IP 20				
Relais de démarrage / Starting relay / Einschaltrelais	80 A				
TETE DE COMPRESSEUR SANS HUILE PTO250 / OILLESS COMPRESSOR-HEAD PTO250 / ÖLFREIER KOMPRESSOR-KOPF PTO250					
Cylindrée / Volumetric displacement / Hub	52 cm ³				
Débit à 1 bar / Flow rate at 1 bar / Volumenstrom bei 1 bar	7,7 m ³ /h	7,2 m ³ /h	6,9 m ³ /h	6,9 m ³ /h	7,2 m ³ /h
Débit à pression maximum / Flow rate at maximum pressure / Volumenstrom bei maximalem Druck	4,2 m ³ /h	3,9 m ³ /h	3,9 m ³ /h	3,7 m ³ /h	3,9 m ³ /h
Pression maximale / Maximum pressure / Maximale Druck	10 bar / 145 PSI				
Ventilé / Ventilated / Belüftet	Oui / Yes / Ja				
ENSEMBLE / ASSEMBLY / GESAMTANLAGE					
Position d'installation / Installation position / Einbaulage	Indifférente (de préférence horizontale) / Indifferent (preferably horizontal) / Gleichgültig (waagrecht bevorzugt)				
Puissance absorbée / Power consumption / Leistungsaufnahme	650 W	650 W	600 W	600 W	700 W
Niveau sonore / Noise level / Schalldruckpegel	85 dB (A)				
Température de fonctionnement / Running temperature / Umgebungstemperatur	-25°C à/bis 40 °C / -13°F to 104 °F				
Température minimum de stockage / Minimum storage temperature / Minimale Lagerungstemperatur	- 40 ° / - 40° F				
Raccordement / Connection / Anschluss	3/8" BSP				
Poids / Weight / Gewicht	8,2 Kg				

Power-Trax.de http://www.power-trax.de info @ power-trax.de	FICHE TECHNIQUE / DATENBLATT / DATASHEET	FTC_PTO250_MP80-S2	
	COMPRESSEUR D'AIR / AIR COMPRESSOR / LUFTKOMPRESSOR	INDICE/INDEX : 5	
	PTO250/MP80-S2	PAGE/SEITE: 2 / 2	29/04/2015

[Tableau de performance / Performance table / Leistungstabelle](#)

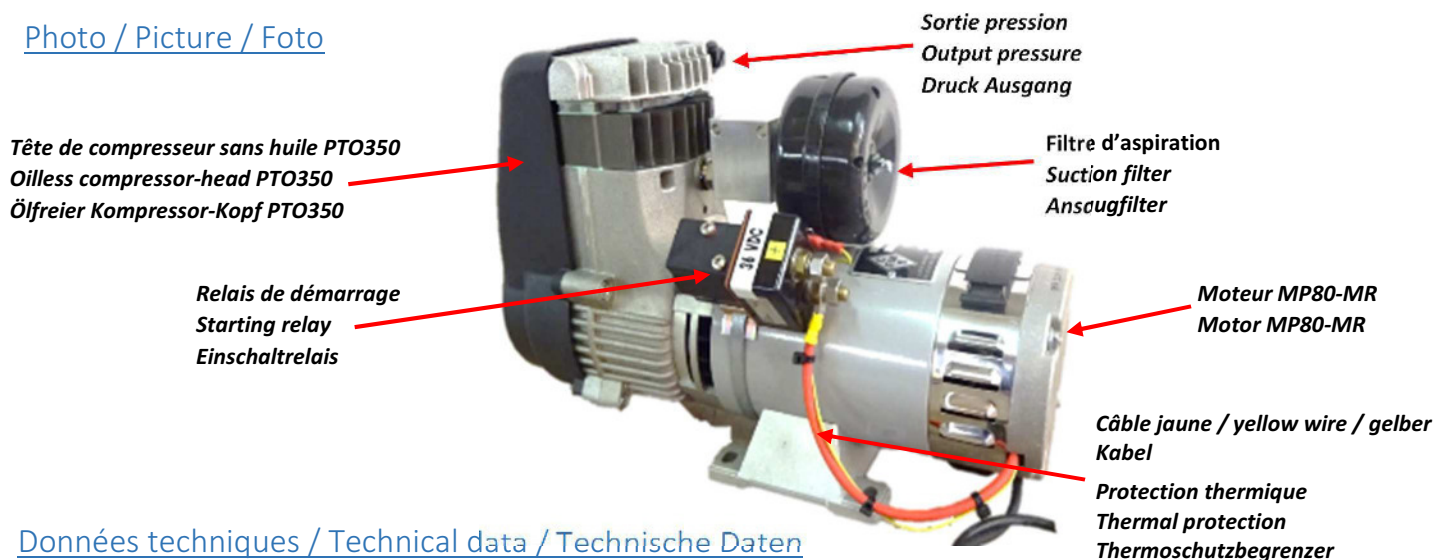


[Dimensions / Bauvolumen](#)



Power-Trax.de http://www.power-trax.de info @ power-trax.de	FICHE TECHNIQUE / DATENBLATT / DATASHEET		FTC_PTO350_MP80-MR	
	COMPRESSEUR D'AIR / AIR COMPRESSOR / LUFTKOMPRESSOR		INDICE/INDEX : 1	
	PTO350/MP80-MR		PAGE/SEITE: 1/2	03/03/2015

[Photo / Picture / Foto](#)

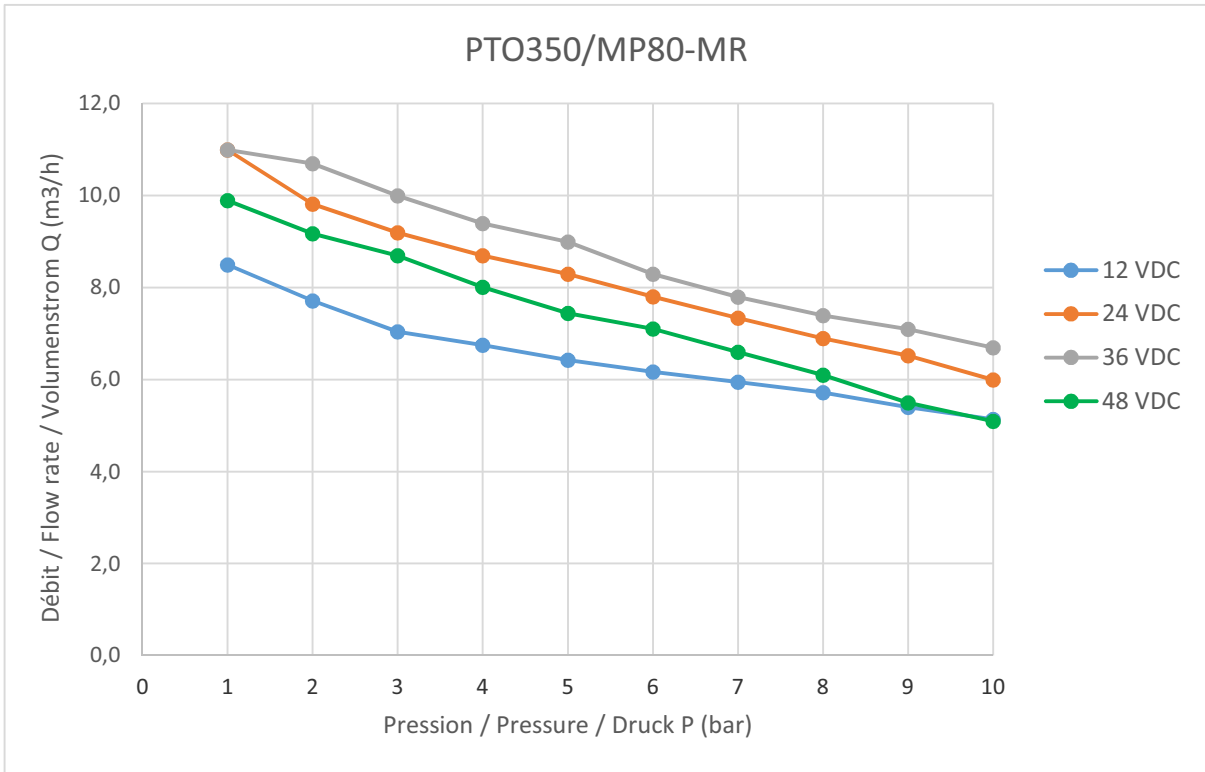


[Données techniques / Technical data / Technische Daten](#)

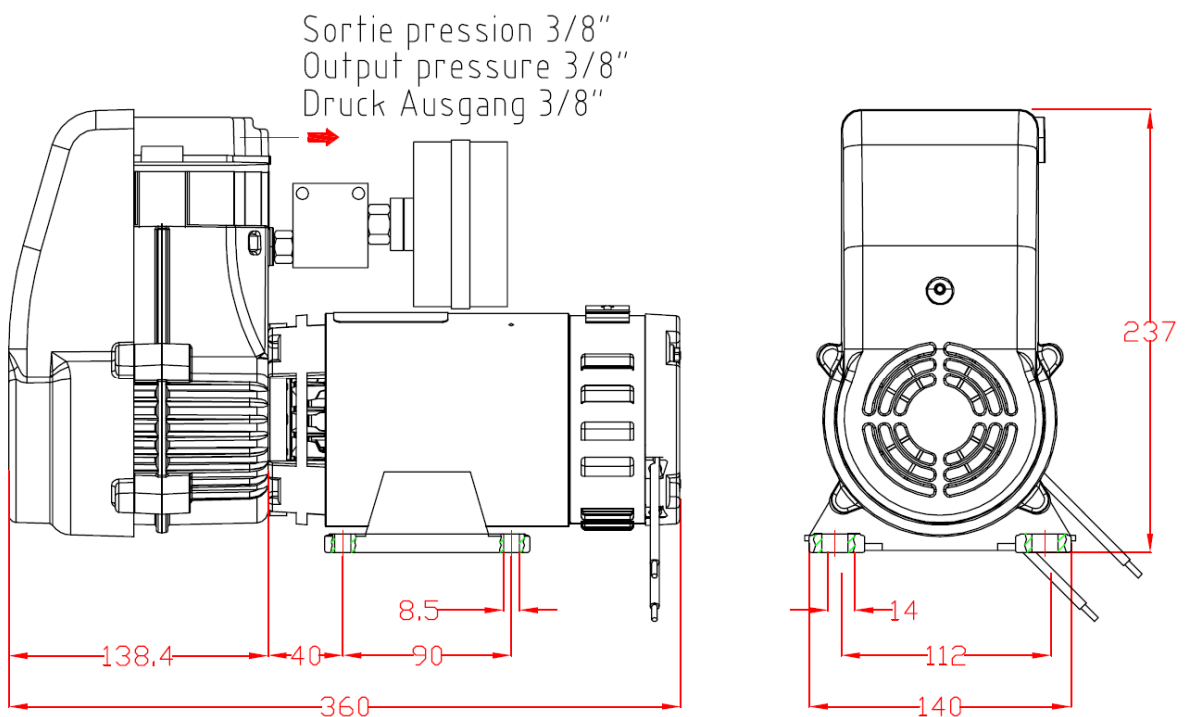
MOTEUR AVEC BALAIS MP80-MR / BRUSHED MOTOR / KOHLENBÜRSTEN-MOTOR				
Tension d'alimentation / Voltage / Spannung	12 VDC	24 VDC	36 VDC	48 VDC
Puissance du moteur / Motor power / Motorleistung	600 W	800 W	800 W	800 W
Vitesse nominale / Nominal speed / Nenndrehzahl	2300 RPM	2900 RPM	2900 RPM	2500 RPM
Intensité maximale / Maximum current consumption / Maximale Stromaufnahme	68 A	48 A	30 A	17 A
Ventilé / Ventilated / Belüftet	Oui / Yes / Ja			
Protection thermique / Thermal protection / Thermoschutzbegrenzer	Sonde NF 100°C / Probe NC 212° F / Sensor NC 100°C			
Indice de protection / Protection level / Schutzart	IP 20			
Relais de démarrage / Starting relay / Einschaltrelais	200 A	80 A	100 A	100 A
TETE DE COMPRESSEUR SANS HUILE PTO350 / OILLESS COMPRESSOR-HEAD PTO350 / ÖLFREIER KOMPRESSOR-KOPF PTO350				
Cylindrée / Volumetric displacement / Hub	66 cm ³			
Débit à 1 bar / Flow rate at 1 bar / Volumenstrom bei 1 bar	9 m ³ /h	11 m ³ /h	11 m ³ /h	9,9 m ³ /h
Débit à pression maximum / Flow rate at maximum pressure / Volumenstrom bei maximalem Druck	5,1 m ³ /h	6,0 m ³ /h	6,7 m ³ /h	5,1 m ³ /h
Pression maximale / Maximum pressure / Maximal Druck	10 bar / 145 PSI			
Ventilé / Ventilated / Belüftet	Oui / Yes / Ja			
ENSEMBLE / ASSEMBLY / GESAMTANLAGE				
Position d'installation / Installation position / Einbaulage	Indifférente (de préférence horizontale) / Indifferent (preferably horizontal) / Gleichgültig (waagrecht bevorzugt)			
Puissance absorbée / Power consumption / Leistungsaufnahme	800 W	1150 W	1000 W	800 W
Niveau sonore / Noise level / Schalldruckpegel	85 dB (A)			
Température de fonctionnement / Running temperature / Umgebungstemperatur	-16°C à/bis 40°C / 3,2°F to 104 °F			
Température minimum de stockage / Minimum storage temperature / Minimale Lagerungstemperatur	- 40 °C / - 40° F			
Raccordement / Connection / Anschluss	3/8" BSP			
Poids / Weight / Gewicht	10,8 kg			

Power-Trax.de http://www.power-trax.de info@power-trax.de	FICHE TECHNIQUE / DATENBLATT / DATASHEET		FTC_PTO350_MP80-MR	
	COMPRESSEUR D'AIR / AIR COMPRESSOR / LUFTKOMPRESSOR		INDICE/INDEX : 1	
	PTO350/MP80-MR		PAGE/SEITE: 2/2	03/03/2015

[Tableau de performances / Performances table / Leistungstabelle](#)

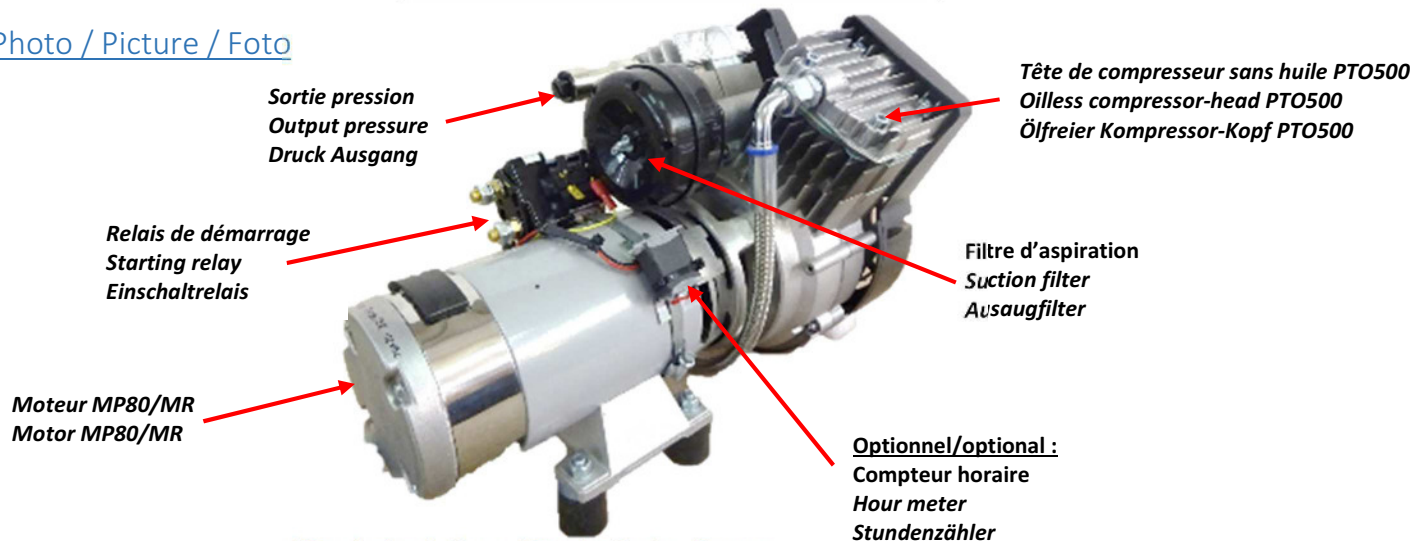


[Dimensions / Bauvolumen](#)



Power-Trax.de http://www.power-trax.de info @ power-trax.de	FICHE TECHNIQUE / DATENBLATT / DATASHEET		FTC_PTO500_MP80-MR	
	COMPRESSEUR D'AIR / AIR COMPRESSOR / LUFTKOMPRESSOR		INDICE/INDEX : 2	
	PTO500/MP80-MR		PAGE/SEITE: 1/2	27/02/2015

[Photo / Picture / Foto](#)

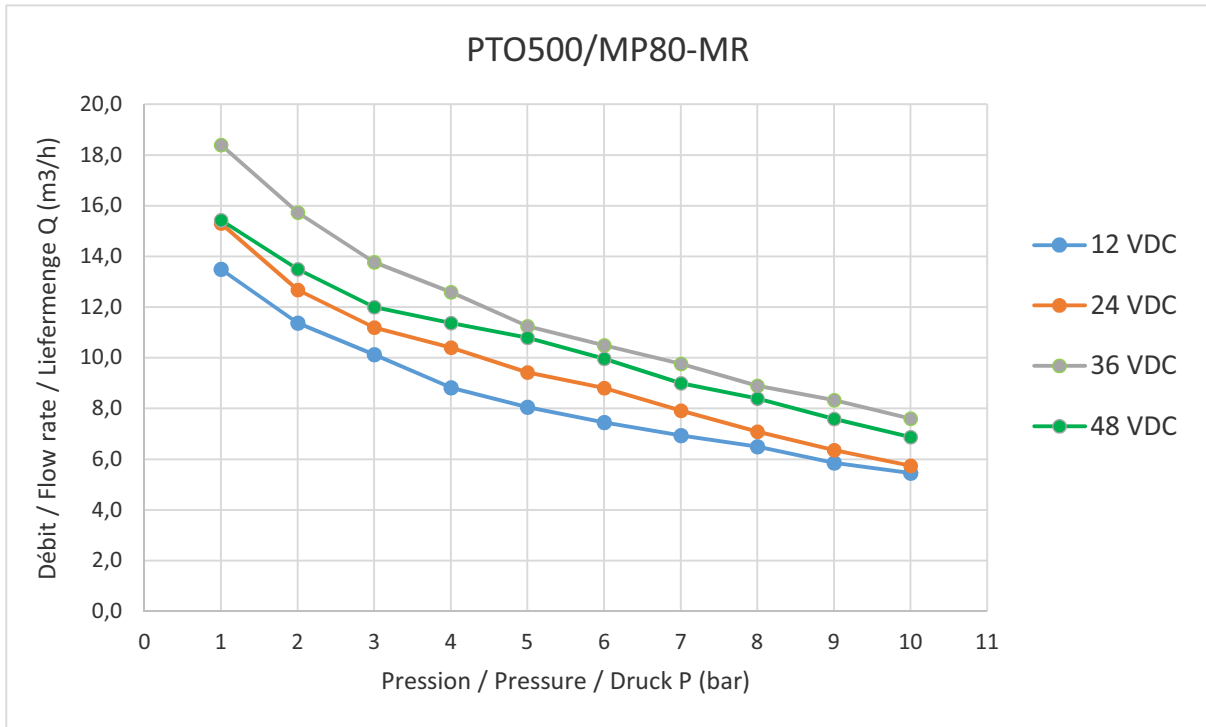


[Données techniques / Technical data / Technische Daten](#)

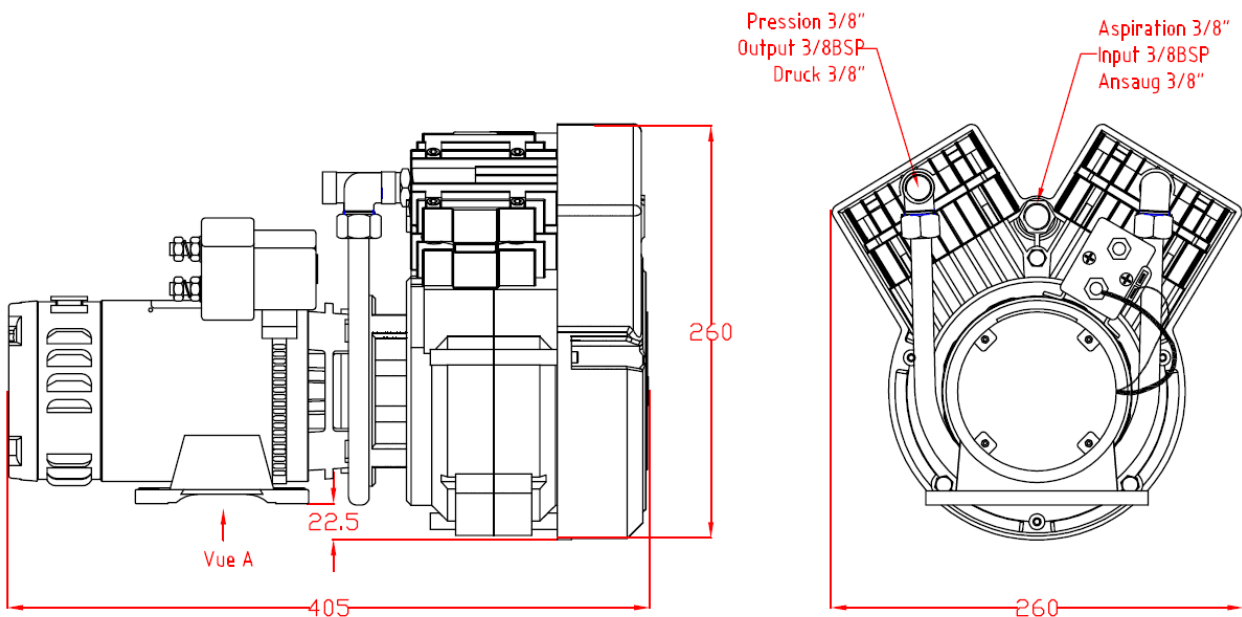
MOTEUR AVEC BALAIS MP80-MR / BRUSHED MOTOR MP80-MR / KOHLENBÜRSTEN-MOTOR MP80-MR				
Tension d'alimentation / Voltage / Spannung	12 VDC	24 VDC	36 VDC	48 VDC
Puissance du moteur / Motor power / Motorleistung	600 W	800 W	800 W	800 W
Vitesse nominale / Nominal speed / Nenndrehzahl	2300 RPM	2600 RPM	2800 RPM	2600 RPM
Intensité maximale / Maximum current consumption / Maximale Stromaufnahme	80 A	47 A	30 A	24 A
Ventilé / Ventilated / Belüftet	Oui / Yes / Ja			
Protection thermique / Thermal protection / Thermoschutzbegrenzer	Sonde NF 100°C / Probe NC 212° F / Sensor NC 100°C			
Indice de protection / Protection level / Schutzart	IP 20			
Relais de démarrage / Starting relay / Einschaltrelais	200 A	80 A	80 A	80 A
TETE DE COMPRESSEUR SANS HUILE PTO500 / OILLESS COMPRESSOR-HEAD PTO500 / ÖLFREIER KOMPRESSOR-KOPF PTO500				
Cylindrée / Volumetric displacement / Hub	104 cm ³			
Débit à 1 bar / Flow rate at 1 bar / Volumenstrom bei 1 bar	13,5 m ³ /h	15,3 m ³ /h	18,4 m ³ /h	15,4 m ³ /h
Débit à pression maximum / Flow rate at maximum pressure Volumenstrom bei maximalem Druck	5,4 m ³ /h	5,7 m ³ /h	7,6 m ³ /h	6,8 m ³ /h
Pression maximale / Maximum pressure / Maximal Druck	10 bar			
Ventilé / Ventilated / Belüftet	Oui / Yes / Ja			
ENSEMBLE / ASSEMBLY / GESAMTANLAGE				
Position d'installation / Installation position / Einbaulage	Indifférente (de préférence horizontale) / Indifferent (preferably horizontal) / Gleichgültig (waagrecht bevorzugt)			
Puissance absorbée / Power consumption/ Leistungsaufnahme	950 W	1100 W	1000 W	1150 W
Niveau sonore / Noise level / Schalldruckpegel	85 dB (A)			
Température de fonctionnement / Running temperature / Umgebungstemperatur	-25°C à/bis 40°C / -13°F to 104 °F			
Température minimum de stockage / Minimum storage temperature / Minimale Lagerungstemperatur	- 40 °C / - 40° F			
Raccordement / Connection / Anschluss	3/8" BSP			
Poids / Weight / Gewicht	13,12 kg			

Power-Trax.de http://www.power-trax.de info @ power-trax.de	FICHE TECHNIQUE / DATENBLATT / DATASHEET	FTC_PTO500_MP80-MR	
	COMPRESSEUR D'AIR / AIR COMPRESSOR / LUFTKOMPRESSOR	INDICE/INDEX : 2	
	PTO500/MP80-MR	PAGE/SEITE: 2/2	27/02/2015

[Tableau de performance / Performance table / Leistungstabelle](#)



[Dimensions / Bauvolumen](#)



Power-Trax.de

<http://www.power-trax.de>
info @ power-trax.de

COMPRESSEURS A AIR A MOTEURS COURANT CONTINU
AIR COMPRESSORS EQUIPPED WITH DIRECT CURRENT MOTORS
GLEICHSTROM-LUFTKOMPRESSOREN

**II°) Compresseurs à moteurs courant continu
"Brushless" (sans charbon).**

→ Lubrifiés par bain d'huile

II°) Compressors with D.C. "Brushless" motors.

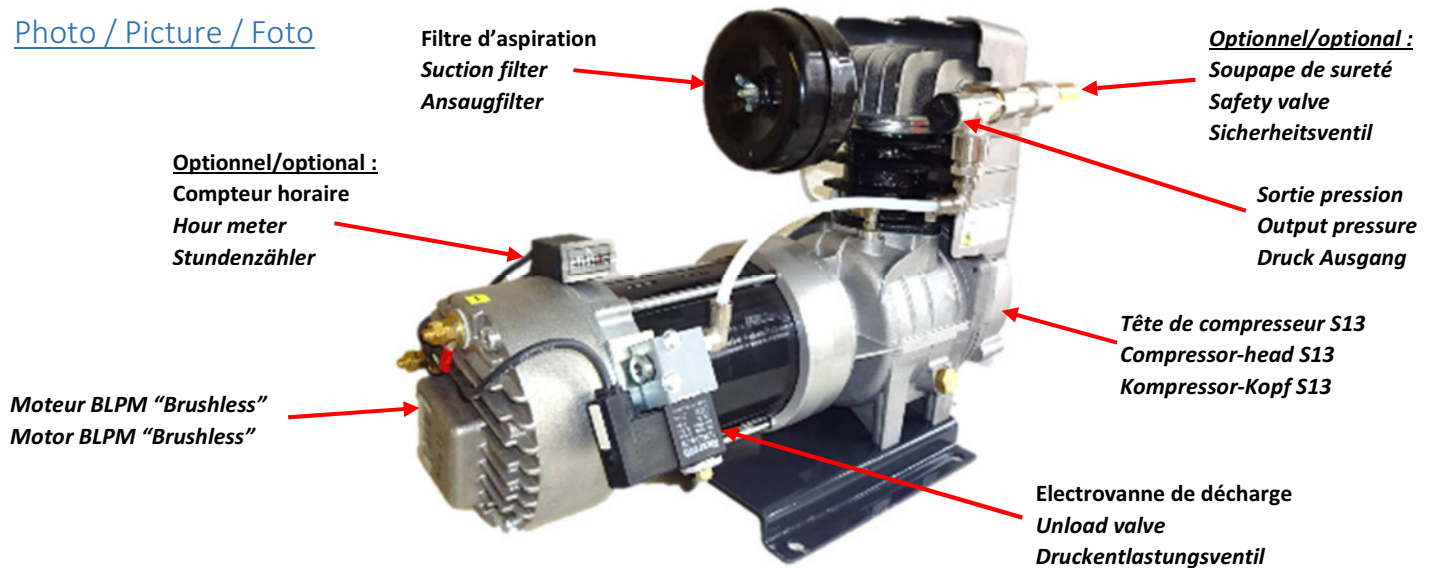
→ Lubricated compressors

**II°) Luftkompressoren mit "Brushless"
Gleichstrom-Motoren (ohne Kohlenbürsten)**

→ Geschmierte (mit Ölbad) Kompressoren

Power-Trax.de http://www.power-trax.de info@power-trax.de	FICHE TECHNIQUE / DATENBLATT / DATASHEET	FTC_S13_BLPM	
	COMPRESSEUR D'AIR / AIR COMPRESSOR / LUFTKOMPRESSOR	INDICE/INDEX : 8	
	S13/BLPM « Brushless »	PAGE/SEITE: 1/2	04/05/2015

[Photo / Picture / Foto](#)

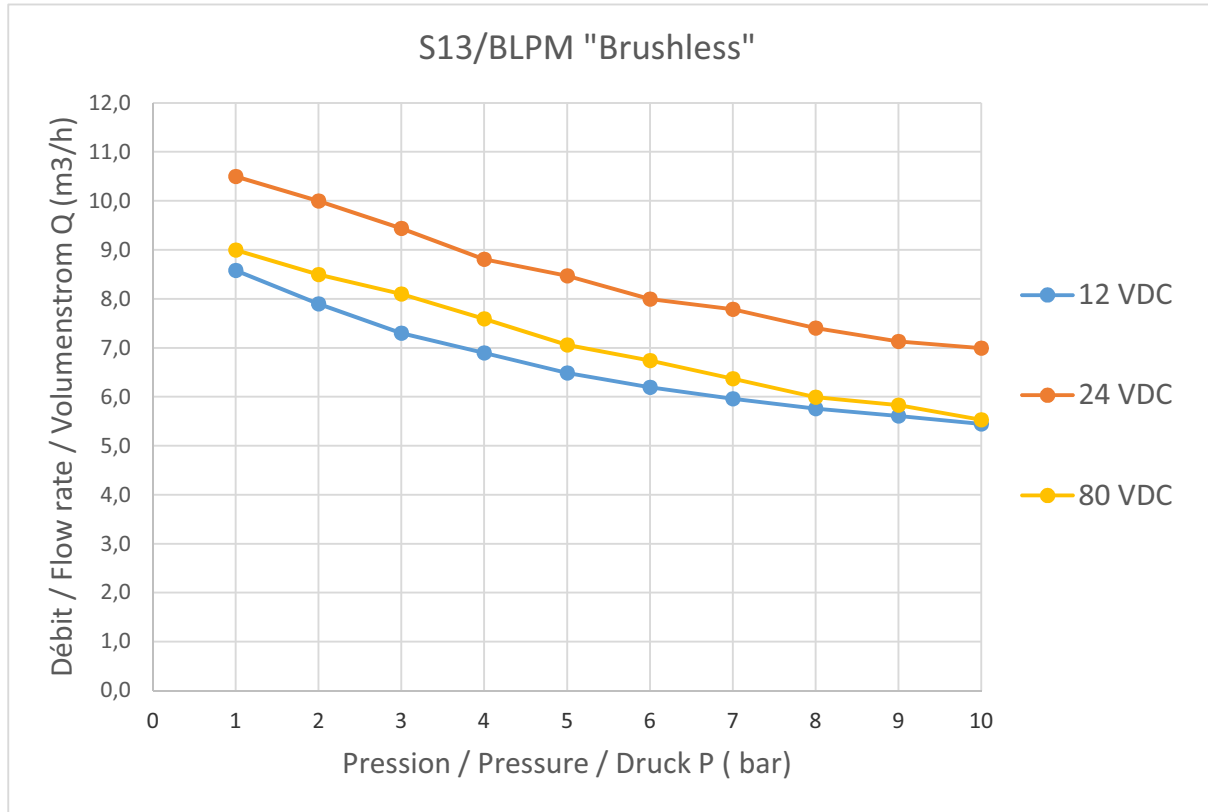


[Données techniques / Technical data / Technische Daten](#)

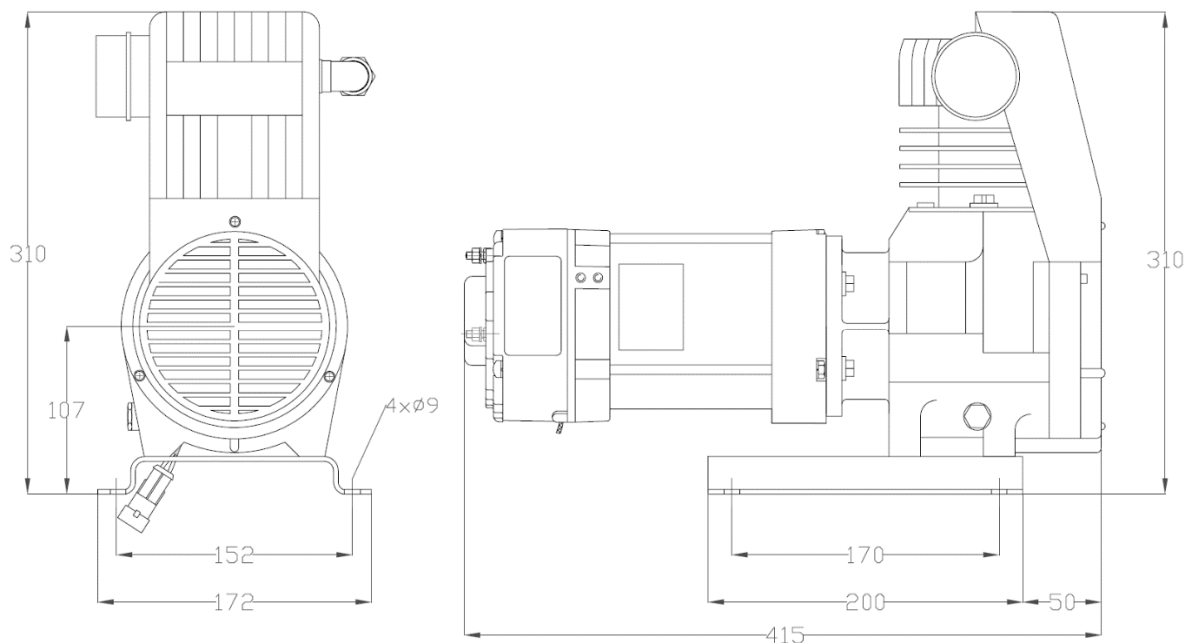
MOTEUR SANS BALAIS BLPM / BRUSHLESS MOTOR BLPM			
Tension d'alimentation / Voltage / Spannung	12 VDC	24 VDC	80 VDC
Puissance du moteur / Motor power / Motorleistung	500 W	500 W	800 W
Vitesse nominale / Nominal speed / Nenndrehzahl	2300 RPM	2800 RPM	2400 RPM
Intensité maximale / Maximum current consumption / Maximale Stromaufnahme	66 A	47 A	13 A
Ventilé / Ventilated / Belüftet	Non / No / Nein		
Protection thermique / Thermal protection / Thermoschutzbegrenzer	Sonde NF 113°C / Probe NC 235,4 ° F / Sensor NC 113°C		
Indice de protection / Protection level / Schutzart	IP 54		
TETE DE COMPRESSEUR LUBRIFIEE PAR BAIN D'HUILE S13 / LUBRICATED COMPRESSOR HEAD S13 / GESCHMIERTER KOMPRESSOR-KOPF S13			
Cylindrée / Volumetric displacement / Hub	65 cm ³		
Débit à 1 bar / Flow rate at 1 bar / Volumenstrom bei 1 bar	8,5 m ³ /h	10,5 m ³ /h	9 m ³ /h
Débit à pression maximum / Flow rate at maximum pressure / Volumenstrom bei maximalem Druck	5,4 m ³ /h	7 m ³ /h	5,5 m ³ /h
Pression maximale / Maximum pressure / Maximal Druck	10 bar (145 PSI)		
Ventilé / Ventilated / Belüftet	Oui / Yes / Ja		
ENSEMBLE / ASSEMBLY / GESAMTANLAGE			
Position d'installation / Installation position / Einbaulage	Horizontale / Horizontal / Waagercht +/- 15 °		
Puissance absorbée / Power consumption / Leistungsaufnahme	800 W	1100 W	1000 W
Niveau sonore / Noise level / Schalldruckpegel	85 dB (A)		
Température de fonctionnement / Running temperature / Umgebungstemperatur	-25°C à/bis + 55°C / -13 °F to + 131°F		
Température minimum de stockage / Minimum storage temperature/ Minimale Lagerungstemperatur	- 40 °C / - 40° F		
Raccordement / Connection / Anschluss	3/8" BSP		
Poids / Weight / Gewicht	13,5 kg		

Power-Trax.de http://www.power-trax.de info @ power-trax.de	FICHE TECHNIQUE / DATENBLATT / DATASHEET	FTC_S13_BLPM	
	COMPRESSEUR D'AIR / AIR COMPRESSOR / LUFTKOMPRESSOR	INDICE/INDEX : 8	
	S13/BLPM « Brushless »	PAGE/SEITE: 2 /2	04/05/2015

[Tableau de performance / Performance table / Leistungstabelle](#)



[Dimensions / Bauvolumen](#)



II°) Compresseurs à moteurs courant continu "Brushless" (sans charbon).

→ "Oilless" (non lubrifiés)

II°) Compressors with D.C. "Brushless" motors

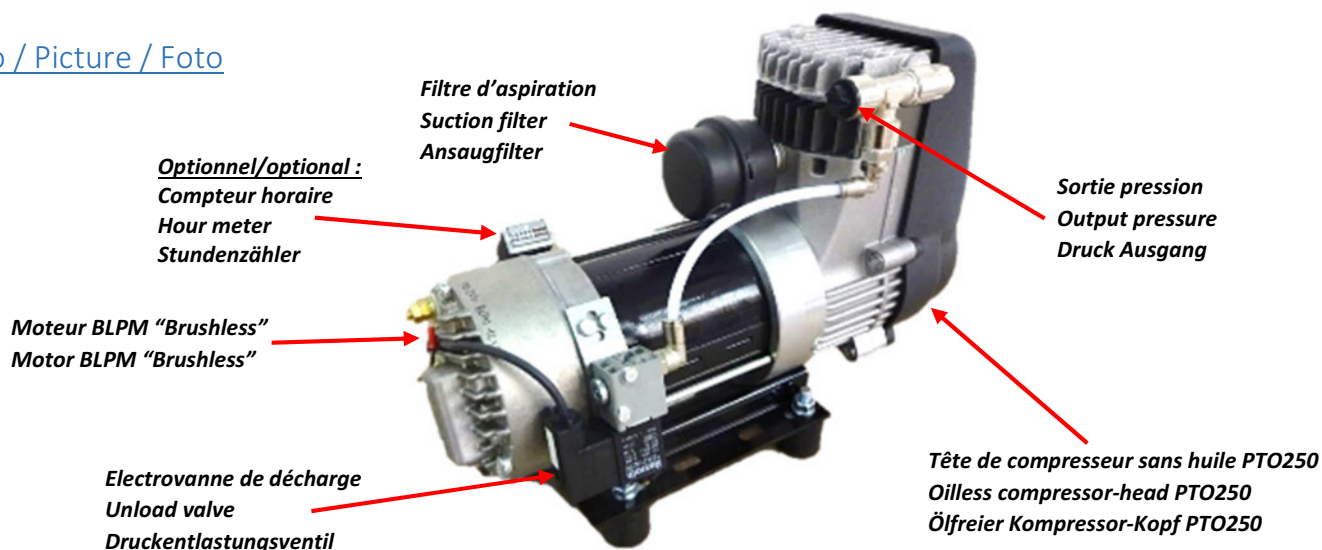
→ "Oilless" compressors.

II°) Luftkompressoren mit "Brushless" Gleichstrom Motoren (ohne Kohlenbürsten).

→ "Oilless" (ölfrei) Kompressoren.

Power-Trax.de http://www.power-trax.de info @ power-trax.de	FICHE TECHNIQUE / DATENBLATT / DATASHEET	FTC_PTO250_BLPM	
	COMPRESSEUR D'AIR / AIR COMPRESSOR / LUFTKOMPRESSOR	INDICE/INDEX : 5	
	PTO250/BLPM « Brushless »	PAGE/SEITE: 1/2	04/05/2015

[Photo / Picture / Foto](#)

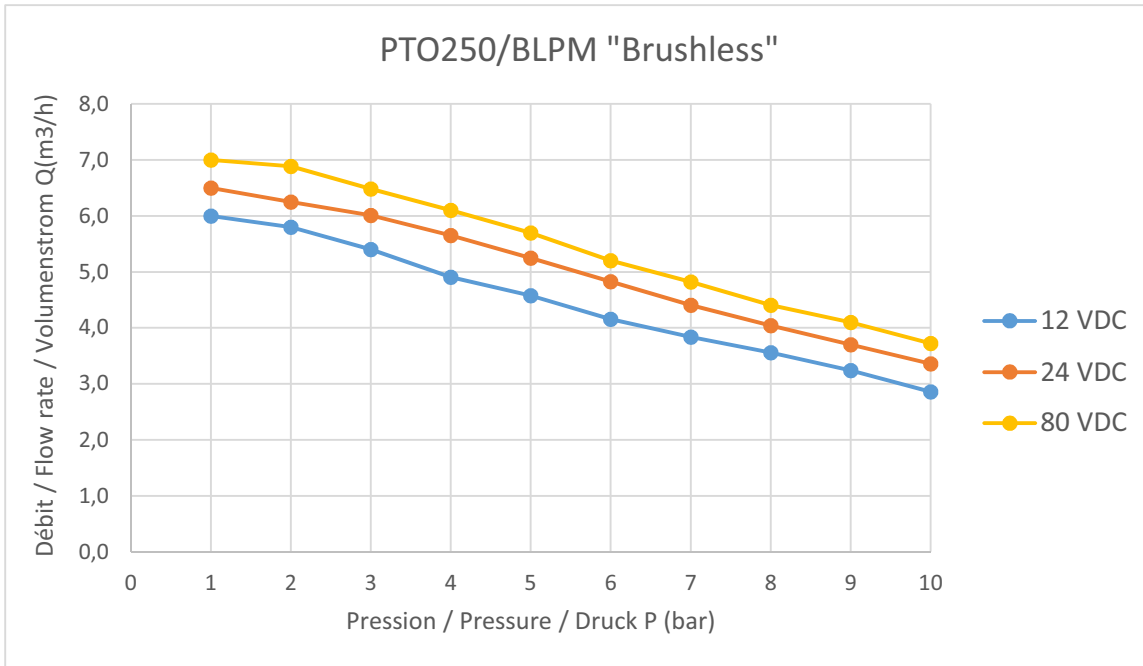


[Données techniques / Technical data / Technische Daten](#)

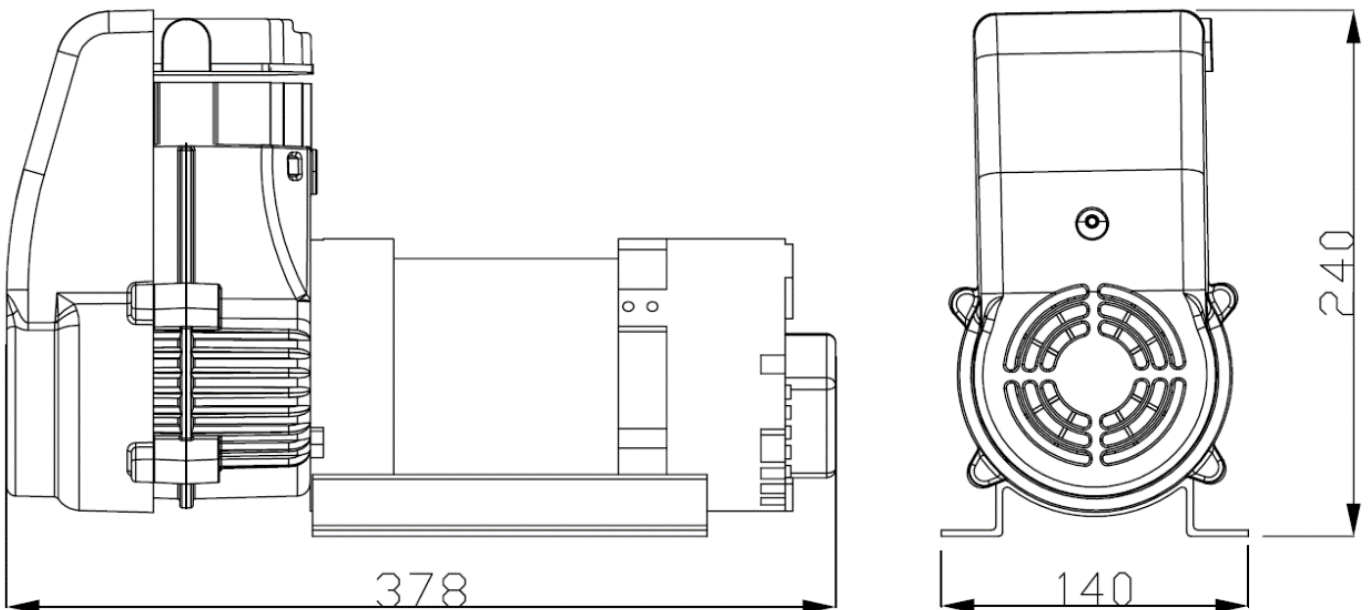
MOTEUR SANS BALAIS BLPM / BRUSHLESS MOTOR BLPM			
Tension d'alimentation / Voltage / Spannung	12 VDC	24 VDC	80 VDC
Puissance du moteur / Motor power / Motorleistung	500 W	500 W	800 W
Vitesse nominale / Nominal speed / Nenndrehzahl	2300 RPM	2700 RPM	2800 RPM
Intensité maximale / Maximum current consumption / Maximale Stromaufnahme	43 A	24 A	8 A
Ventilé / Ventilated / Belüftet	Non / No / Nein		
Protection thermique / Thermal protection / Thermoschutzbegrenzer	Sonde NF 113°C / Probe NC 235 ° F / Sensor NC 113°C		
Indice de protection / Protection level / Schutzart	IP 54		
TETE DE COMPRESSEUR SANS HUILE PTO250 / OILLESS COMPRESSOR-HEAD PTO250 / ÖLFREIER KOMPRESSOR-KOPF PTO250			
Cylindrée / Volumetric displacement / Hub	52 cm ³		
Débit à 1 bar / Flow rate at 1 bar / Volumenstrom bei 1 bar	6 m ³ /h	6,5 m ³ /h	7 m ³ /h
Débit à pression maximum / Flow rate at maximum pressure / Volumenstrom bei maximalem Druck	2,8 m ³ /h	3,3 m ³ /h	3,7 m ³ /h
Pression maximale / Maximum pressure / Maximal Druck	10 bar / 145 PSI		
Ventilé / Ventilated / Belüftet	Oui / Yes / Ja		
ENSEMBLE / ASSEMBLY / GESAMTANLAGE			
Position d'installation / Installation position / Einbaulage	Indifférente (de préférence horizontale) / Indifferent (preferably horizontal) / Gleichgültig (waagrecht bevorzugt)		
Puissance absorbée / Power consumption / Leistungsaufnahme	500 W	550 W	650 W
Niveau sonore / Noise level / Schalldruckpegel	85 dB (A)		
Température de fonctionnement / Running temperature / Umgebungstemperatur	-25°C à/bis + 55°C / -13 °F to +131°F		
Température minimum de stockage / Minimum storage temperature / Minimale Lagerungstemperatur	- 40 °C / - 40 °F		
Raccordement / Connection / Anschluss	3/8" BSP		
Poids / Weight / Gewicht	11,3 kg		

Power-Trax.de http://www.power-trax.de info@power-trax.de	FICHE TECHNIQUE / DATENBLATT / DATASHEET		FTC_PTO250_BLPM	
	COMPRESSEUR D'AIR / AIR COMPRESSOR / LUFTKOMPRESSOR		INDICE/INDEX : 5	
	PTO250/BLPM « Brushless »		PAGE/SEITE: 2 / 2	04/05/2015

[Tableau de performances / Performances table / Leistungstabelle](#)

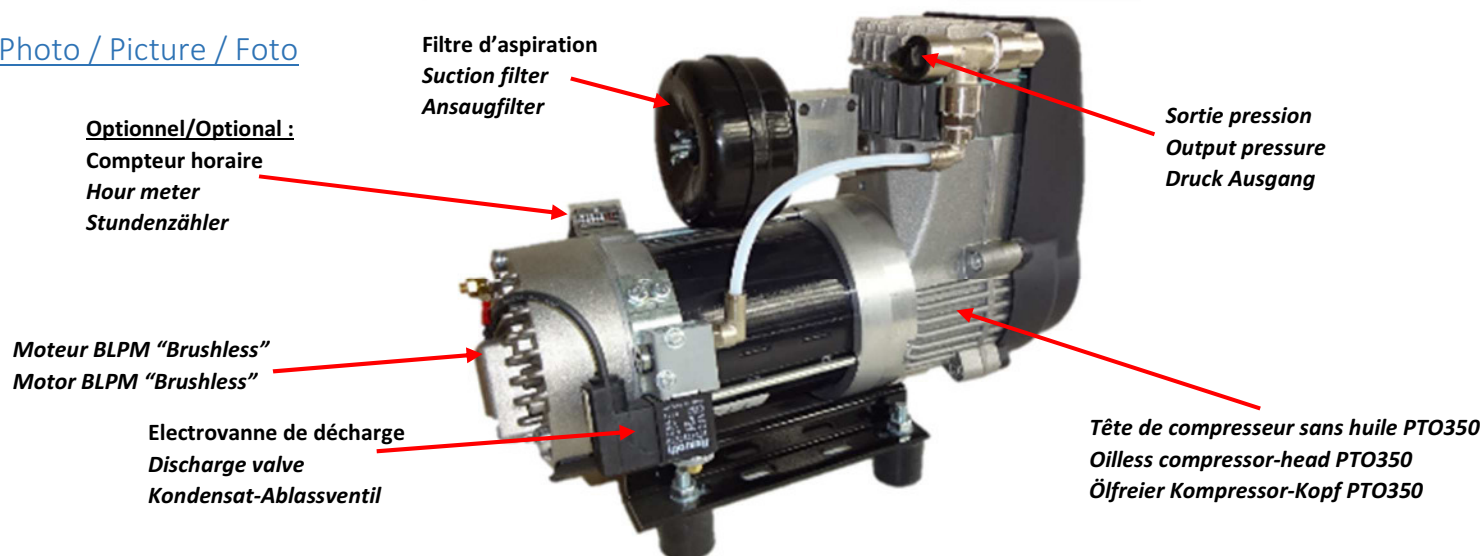


[Dimensions / Bauvolumen](#)



Power-Trax.de http://www.power-trax.de info @ power-trax.de	FICHE TECHNIQUE / DATENBLATT / DATASHEET		FTC_PTO350_BLPM	
	COMPRESSEUR D'AIR / AIR COMPRESSOR / LUFTKOMPRESSOR		INDICE/INDEX : 2	
	PTO350/BLPM « Brushless »		PAGE/SEITE: 1 / 2	10/02/2015

Photo / Picture / Foto

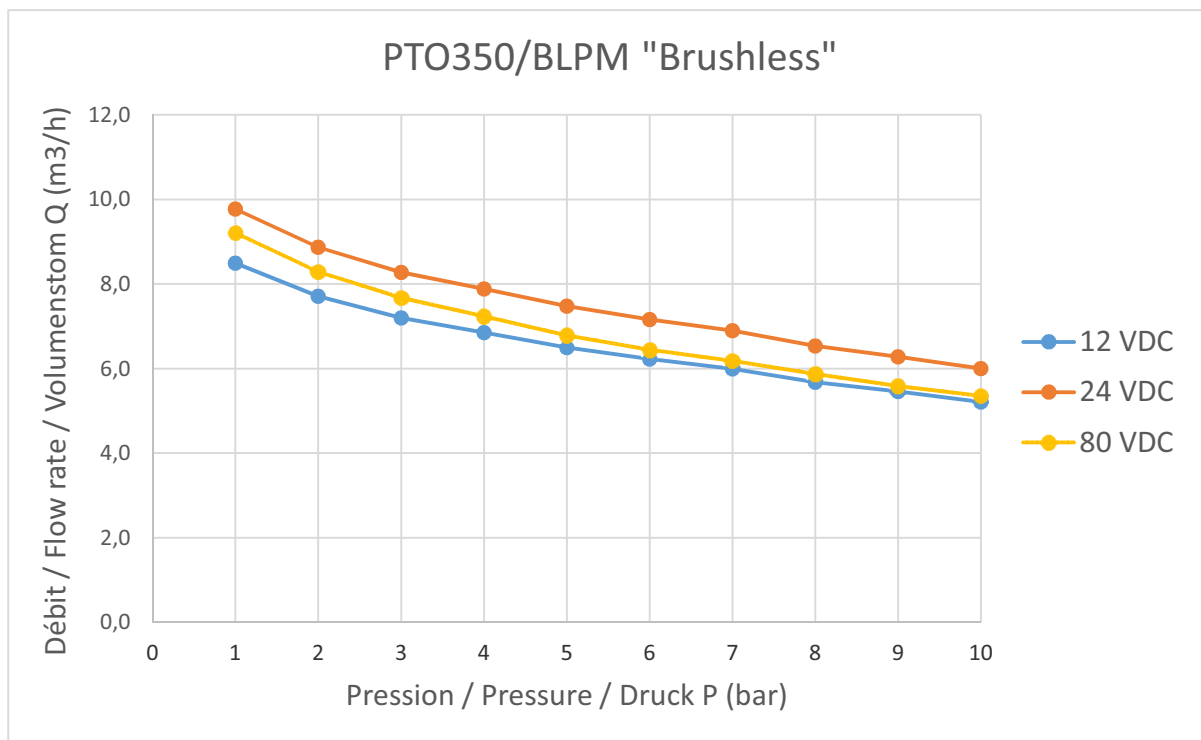


Données techniques / Technical data / Technische Daten

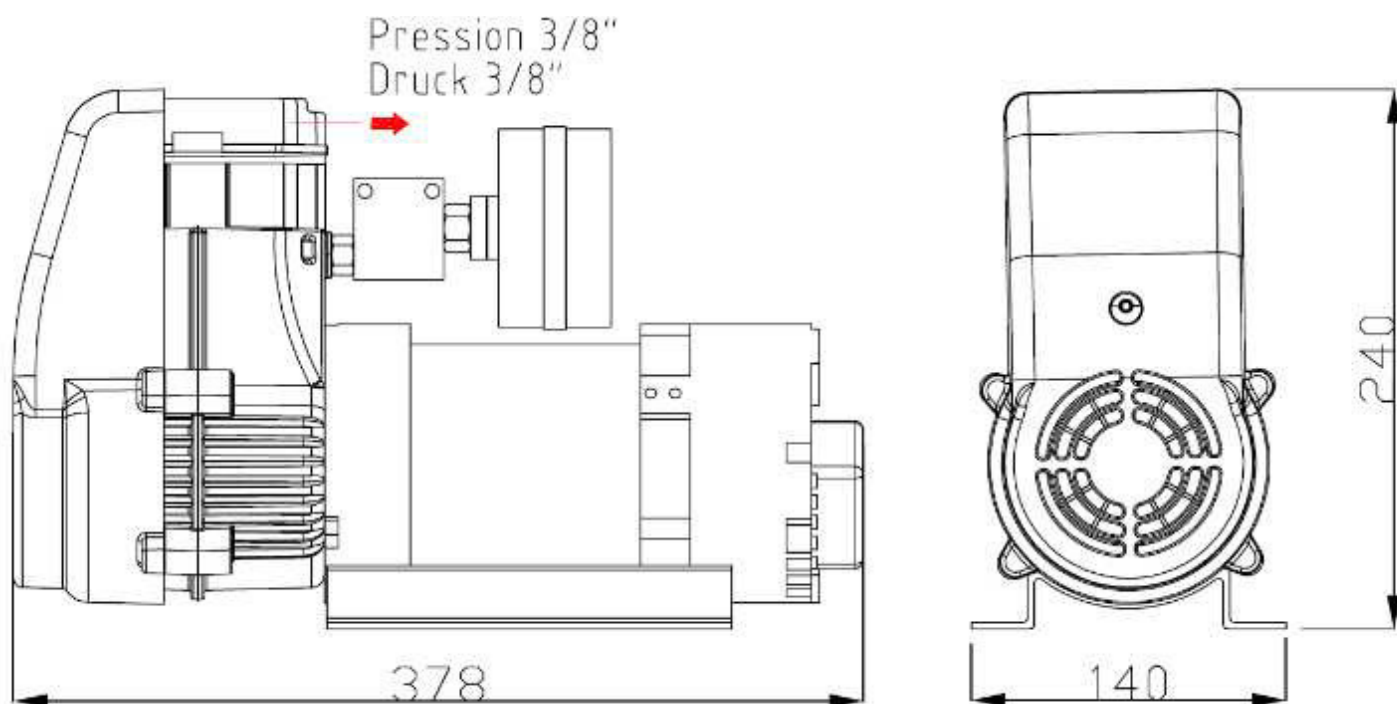
MOTEUR SANS BALAIS BLPM / BRUSHLESS MOTOR BLPM			
Tension d'alimentation / Voltage / Spannung	12 VDC	24 VDC	80 VDC
Puissance du moteur / Motor power / Motorleistung	500 W	500 W	800 W
Vitesse nominale / Nominal speed / Nenndrehzahl	2400 RPM	2800 RPM	2600 RPM
Intensité maximale / Maximum current consumption / Maximale Stromaufnahme	66 A	50 A	13 A
Ventilé / Ventilated / Belüftet	Non / No / Nein		
Protection thermique / Thermal protection / Thermoschutzbegrenzer	Sonde NF 113°C / Probe NC 235 ° F / Sensor NC 113°C		
Indice de protection / Protection level / Schutzart	IP 54		
TETE DE COMPRESSEUR SANS HUILE PTO350 / OILLESS COMPRESSOR-HEAD PTO350 / ÖLFREIER KOMPRESSOR KOPF PTO350			
Cylindrée / Volumetric displacement / Hub	66 cm ³		
Débit à 1 bar / Flow rate at 1 bar / Volumenstrom bei 1 bar	8,5 m ³ /h	9,7 m ³ /h	9,2 m ³ /h
Débit à pression maximum / Flow rate at maximum pressure Volumenstrom bei maximalem Druck	5,2 m ³ /h	6 m ³ /h	5,3 m ³ /h
Pression maximale / Maximum pressure / Maximal Druck	10 bar / 145 PSI		
Ventilé / Ventilated / Belüftet	Oui / Yes / Ja		
ENSEMBLE / ASSEMBLY / GESAMTANLAGE			
Position d'installation / Installation position / Einbaulage	Indifférente (de préférence horizontale) / Indifferent (preferably horizontal) / Gleichgültig (waagerecht bevorzugt)		
Puissance absorbée / Power consumption / Leistungsaufnahme	800 W	1200 W	1000 W
Niveau sonore / Noise level / Schalldruckpegel	85 dB (A)		
Température de fonctionnement / Running temperature / Umgebungstemperatur	-25°C à/bis 55°C / -13 °F to 131°F		
Température minimum de stockage / Minimum storage temperature Minimale Lagerungstemperatur	- 40 °C / - 40° F		
Raccordement / Connection / Anschluss	3/8" BSP		
Poids / Weight / Gewicht	11,3 kg		

	FICHE TECHNIQUE / DATENBLATT / DATASHEET	FTC_PTO350_BLPM	
	COMPRESSEUR D'AIR / AIR COMPRESSOR / LUFTKOMPRESSOR	INDICE/INDEX : 2	
	PTO350/BLPM « Brushless »	PAGE/SEITE: 2 / 2	10/02/2015

[Tableau de performances / Performances table / Leistungstabelle](#)

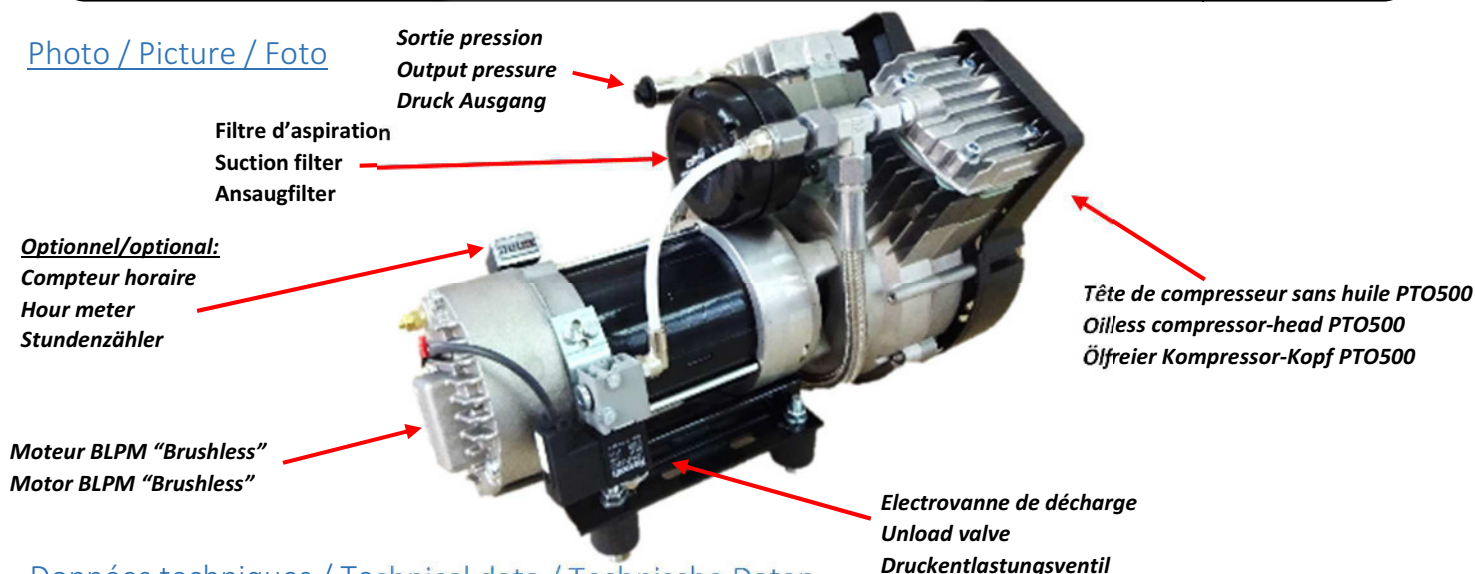


[Dimensions / Bauvolumen](#)



Power-Trax.de http://www.power-trax.de info @ power-trax.de	FICHE TECHNIQUE / DATENBLATT / DATASHEET		FTC_PTO500_BLPM	
	COMPRESSEUR D'AIR / AIR COMPRESSOR / LUFTKOMPRESSOR		INDICE/INDEX : 3	
	PTO500/BLPM « Brushless »		PAGE/SEITE: 1/2	18/02/2015

[Photo / Picture / Foto](#)

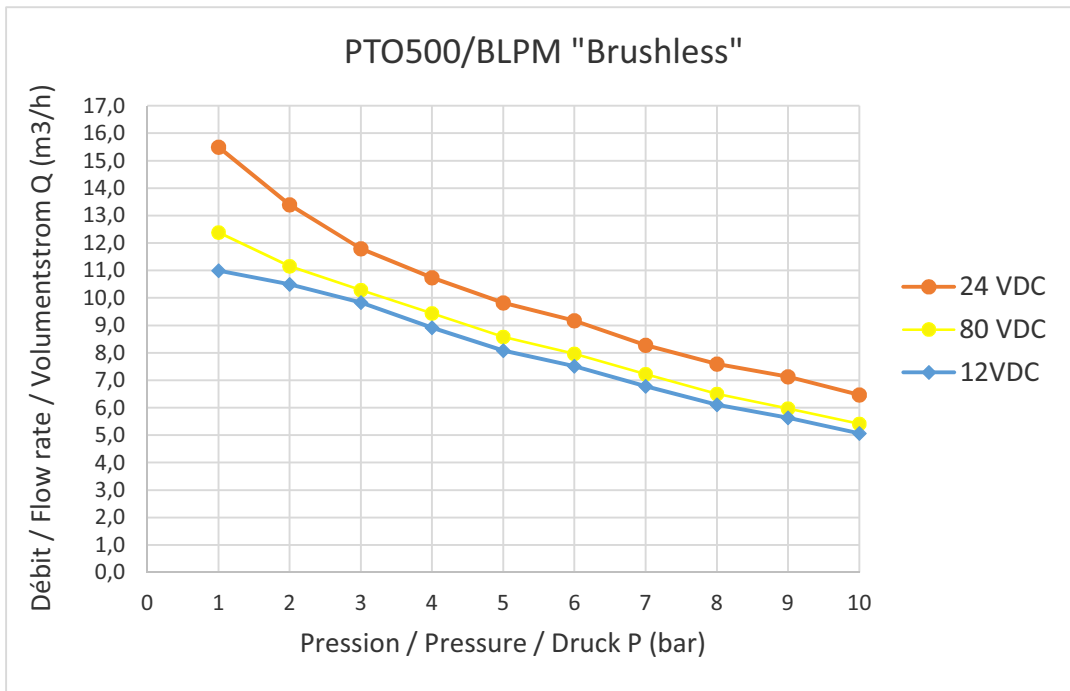


[Données techniques / Technical data / Technische Daten](#)

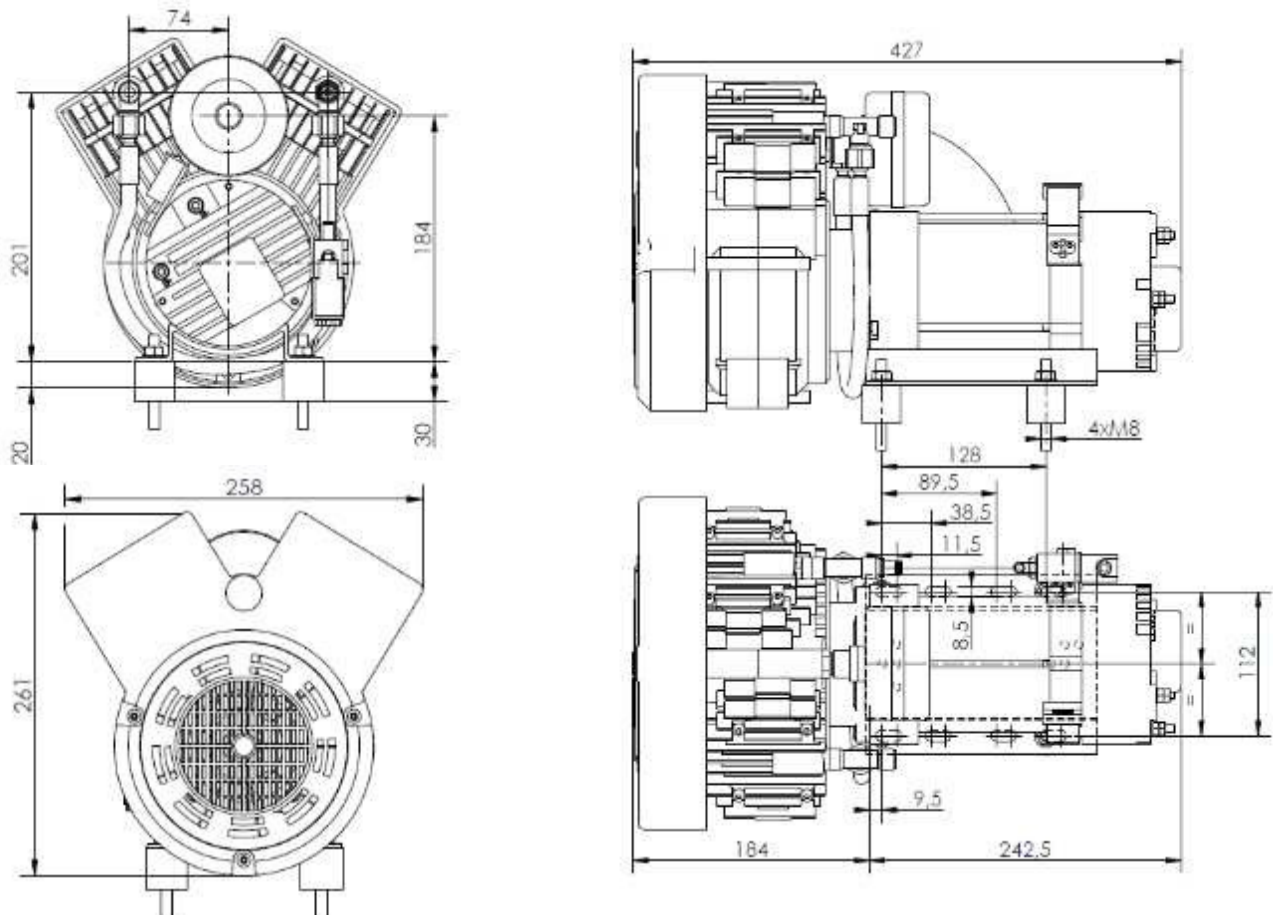
MOTEUR SANS BALAIS BLPM / BRUSHLESS MOTOR BLPM / BRUSHLESS MOTOR BLPM			
Tension d'alimentation / Voltage / Spannung	12 VDC	24 VDC	80 VDC
Puissance du moteur / Motor power / Motorleistung	500 W	500 W	800 W
Vitesse nominale / Nominal speed / Nenndrehzahl	2000 RPM	2800 RPM	2400 RPM
Intensité maximale / Maximum current consumption / Maximale Stromaufnahme	67 A	45 A	12 A
Ventilé / Ventilated / Belüftet	Non / No / Nein		
Protection thermique / Thermal protection / Thermoschutzbegrenzer	Sonde NF 113°C / Probe NC 235 ° F / Sensor NC 113°C		
Indice de protection / Protection level / Schutzart	IP 54		
TETE DE COMPRESSEUR SANS HUILE PTO500 / OILLESS COMPRESSOR-HEAD PTO500 / ÖLFREIER KOMPRESSOR-KOPF PTO500			
Cylindrée / Volumetric displacement / Hub	104 cm ³		
Débit à 1 bar / Flow rate at 1 bar / Volumenstrom bei 1 bar	11 m ³ /h	15,5 m ³ /h	12,4 m ³ /h
Débit à pression maximum / Flow rate at maximum pressure / Volumenstrom bei maximalem Druck	5 m ³ /h	6,4 m ³ /h	5,4 m ³ /h
Pression maximale / Maximum pressure / Maximal Druck	10 bar / 145 PSI		
Ventilé / Ventilated / Belüftet	Oui / Yes / Ja		
ENSEMBLE / ASSEMBLY / GESAMTANLAGE			
Position d'installation / Installation position / Einbaulage	Indifférente (de préférence horizontale) / Indifferent (preferably horizontal) / Gleichgültig (waagrecht bevorzugt)		
Puissance absorbée / Power consumption / Leistungsaufnahme	800 W	1100 W	950 W
Niveau sonore / Noise level / Schalldruckpegel	88 dB (A)		
Température de fonctionnement / Running temperature / Umgebungstemperatur	-25°C à/bis 55°C / -13 °F to 131°F		
Température minimum de stockage / Minimum storage temperature / Minimale Lagerungstemperatur	- 40°C / - 40°F		
Raccordement / Connection / Anschluss	3/8" BSP		
Poids / Weight / Gewicht	13,8 kg		

Power-Trax.de http://www.power-trax.de info@power-trax.de	FICHE TECHNIQUE / DATENBLATT / DATASHEET		FTC_PTO500_BLPM	
	COMPRESSEUR D'AIR / AIR COMPRESSOR / LUFTKOMPRESSOR		INDICE/INDEX : 3	
	PTO500/BLPM « Brushless »		PAGE/SEITE: 2 / 2	18/02/2015

[Tableau de performances / Performances table / Leistungstabelle](#)



[Dimensions / Bauvolumen](#)



Power-Trax.de

<http://www.power-trax.de>
info @ power-trax.de

COMPRESSEURS A AIR A MOTEURS COURANT CONTINU
AIR COMPRESSORS EQUIPPED WITH DIRECT CURRENT MOTORS
GLEICHSTROM-LUFTKOMPRESSOREN

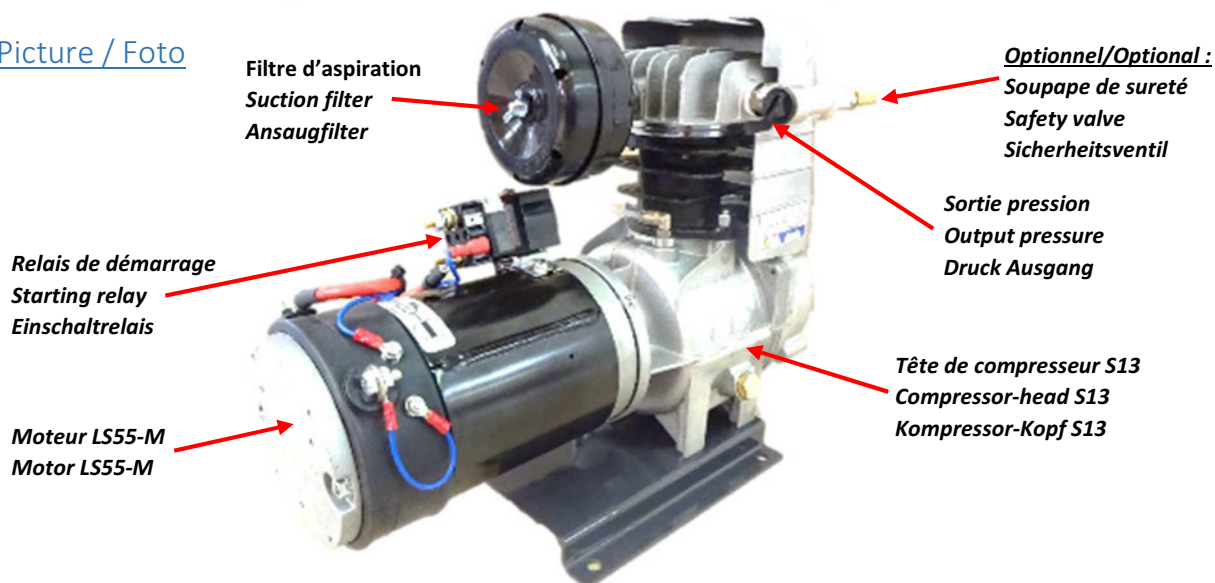
III°) Compresseurs “lubrifiés par bain d’huile” à moteurs courant continu intermittents (moteurs à charbon).

III°) Lubricated compressors with intermittent D.C. motors (“Brushed” motors)

III°) "Geschmierte" (mit Ölbad) Luftkompressoren mit kurzfristigen Gleichstrom-Motoren (Kohlenbürsten-Motoren) .

Power-Trax.de http://www.power-trax.de info @ power-trax.de	FICHE TECHNIQUE / DATENBLATT / DATASHEET	FTC_S13_LS55-M	
	COMPRESSEUR D'AIR / AIR COMPRESSOR / LUFTKOMPRESSOR	INDICE/INDEX : 0	
	S13/LS55-M	PAGE/SEITE: 1/2	19/02/2015

[Photo / Picture / Foto](#)

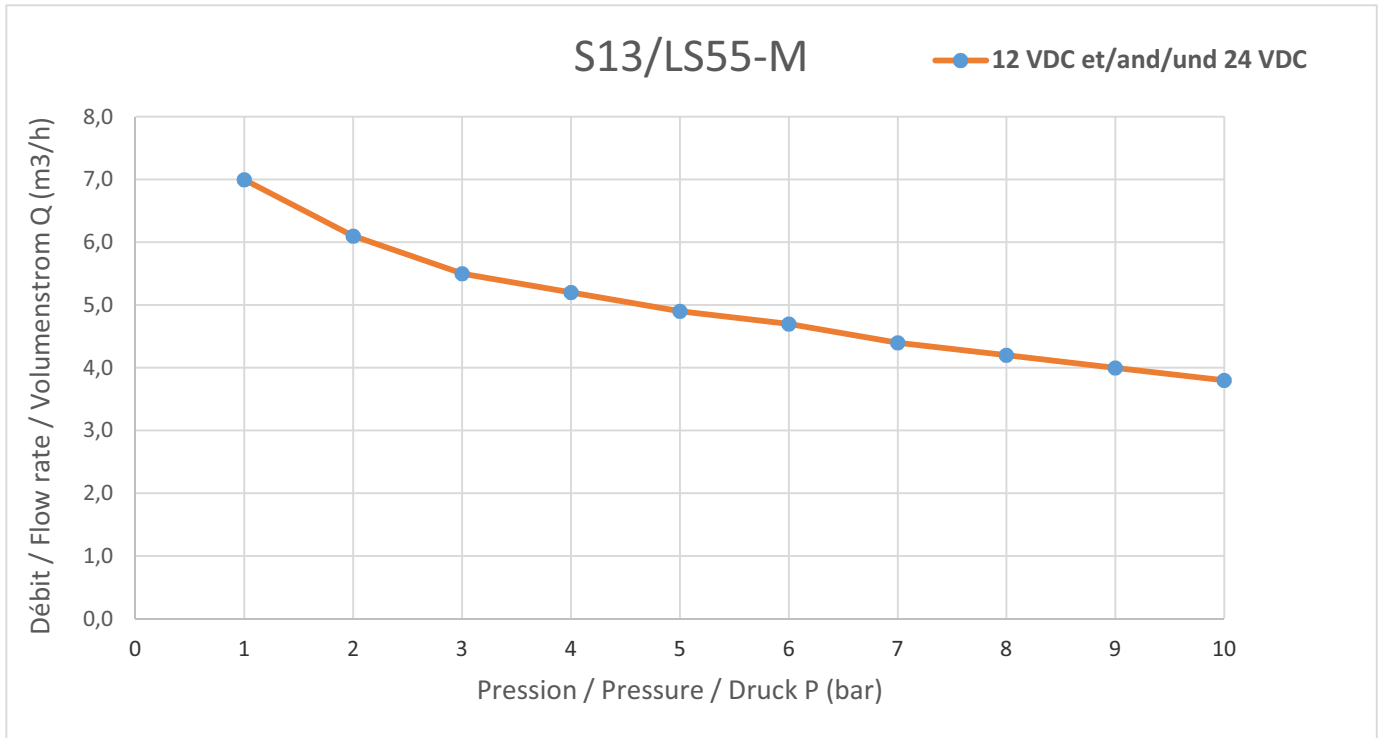


[Données techniques / Technical data / Technische Daten](#)

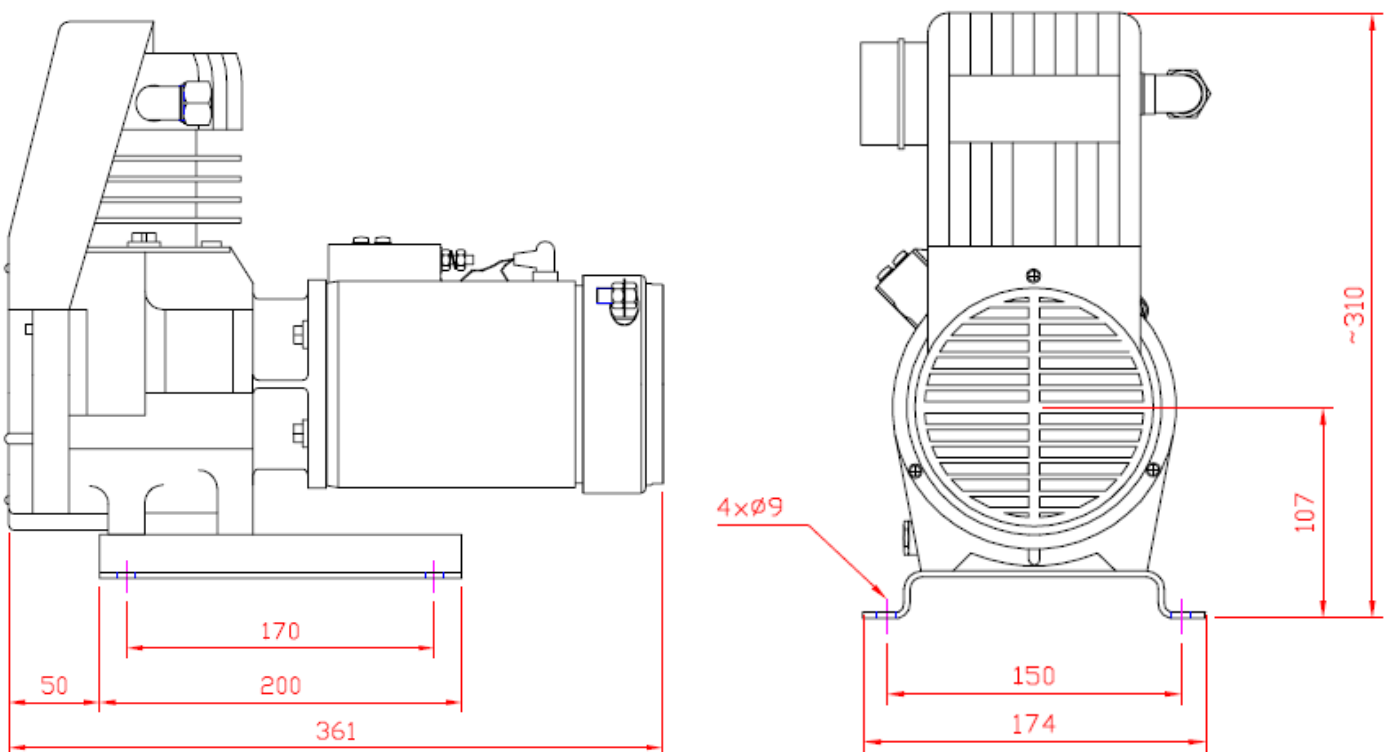
MOTEUR AVEC BALAIS LS55-M / BRUSHED MOTOR LS55-M / KOHLENBÜRSTEN-MOTOR LS55-M		
Tension d'alimentation / Voltage / Spannung	12 VDC	24 VDC
Puissance du moteur / Motor power / Motorleistung	500 W	450 W
Vitesse nominale / Nominal speed / Nenndrehzahl	1600 RPM	1600 RPM
Intensité maximale / Maximum current consumption / Maximale Stromaufnahme	57 A	30 A
Ventilé / Ventilated / Belüftet	Non / No / Nein	
Protection thermique / Thermal protection / Thermoschutzbegrenzer	Sonde NF 120°C / Probe NC 248 ° F / Sensor NC 120°C	
Indice de protection / Protection level / Schutzart	IP 44	
Relais de démarrage / Starting relay / Einschaltrelais	80 A	80 A
TETE DE COMPRESSEUR LUBRIFIEE PAR BAIN D'HUILE S13 / LUBRICATED COMPRESSOR-HEAD S13 / GESCHMIERTER KOMPRESSOR-KOPF S13		
Cylindrée / Volumetric displacement / Hub	65 cm ³	
Débit à 1 bar / Flow rate at 1 bar / Volumenstrom bei 1 bar	7 m ³ /h	
Débit à pression maximum / Flow rate at maximum pressure Volumenstrom bei maximalem Druck	3,8 m ³ /h	
Pression maximale / Maximum pressure / Maximal Druck	10 bar (150 PSI)	
Ventilé / Ventilated / Belüftet	Oui / Yes / Ja	
ENSEMBLE / ASSEMBLY / GESAMTANLAGE		
Position d'installation / Installation position / Einbaulage	Horizontale / Horizontal / Waagrecht +/- 15 °	
Puissance absorbée / Power consumption / Leistungsaufnahme	700 W	700 W
Niveau sonore / Noise level / Schalldruckpegel	80 dB (A)	
Température de fonctionnement / Running temperature / Umgebungstemperatur	-25°C à/bis + 40°C / -13 °F to 104°F	
Température minimum de stockage / Minimum storage temperature / Minimale Lagerungstemperatur	- 40 °C / -40° F	
Raccordement / Connection / Anschluss	3/8" BSP	
Poids / Weight / Gewicht	12,4 kg	

Power-Trax.de http://www.power-trax.de info@power-trax.de	FICHE TECHNIQUE / DATENBLATT / DATASHEET		FTC_S13_LS55-M	
	COMPRESSEUR D'AIR / AIR COMPRESSOR / LUFTKOMPRESSOR		INDICE/INDEX : 0	
	S13/LS55-M		PAGE/SEITE: 2/2	19/02/2015

[Tableau de performance / Performance table / Leistungstabelle](#)

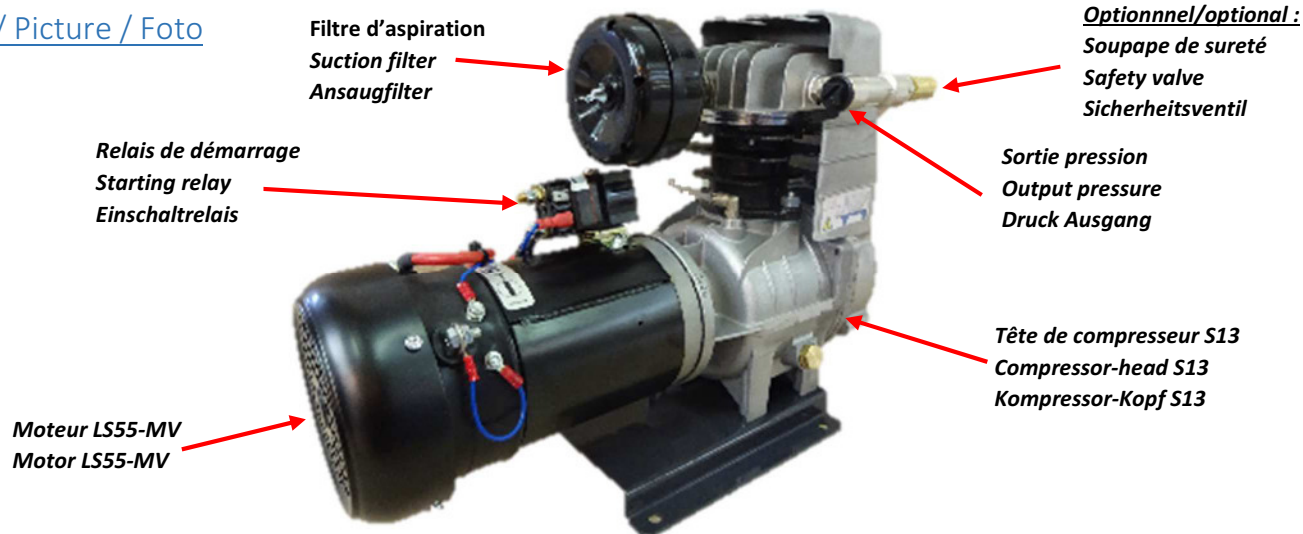


[Dimensions / Bauvolumen](#)



Power-Trax.de http://www.power-trax.de info@power-trax.de	FICHE TECHNIQUE / DATENBLATT / DATASHEET	FTC_S13_LS55-MV	
	COMPRESSEUR D'AIR / AIR COMPRESSOR / LUFTKOMPRESSOR	INDICE/INDEX : 0	
	S13/LS55-MV	PAGE/SEITE: 1 / 2	23/03/2015

[Photo / Picture / Foto](#)

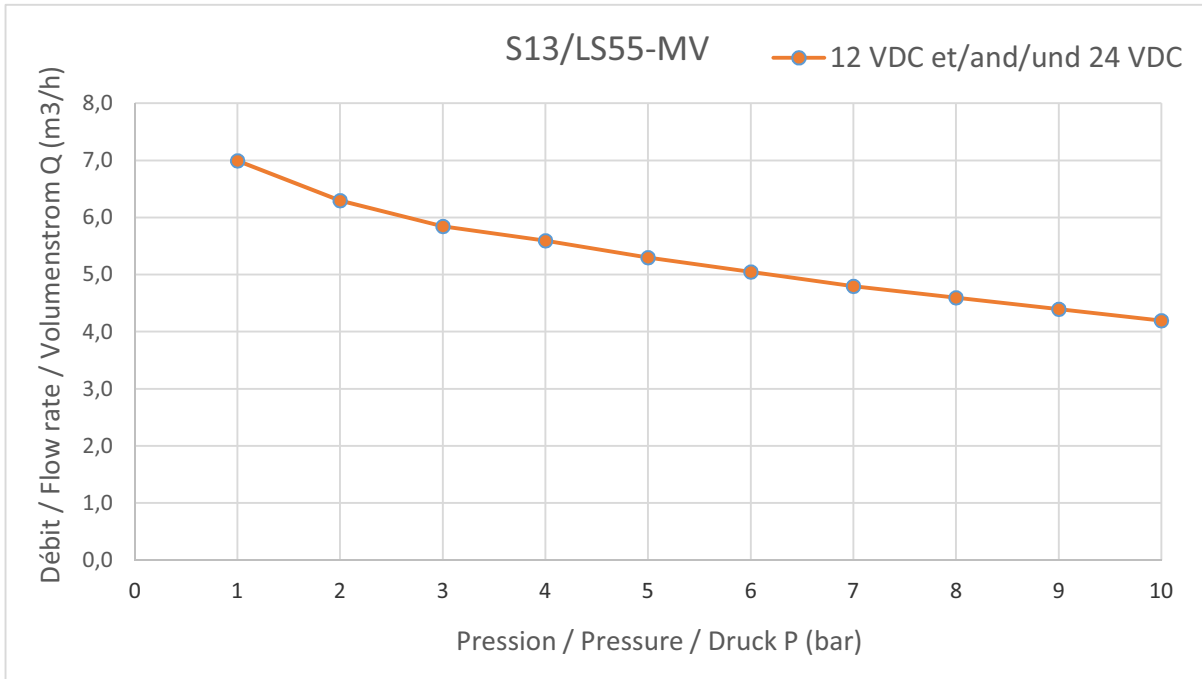


[Données techniques / Technical data / Technische Daten](#)

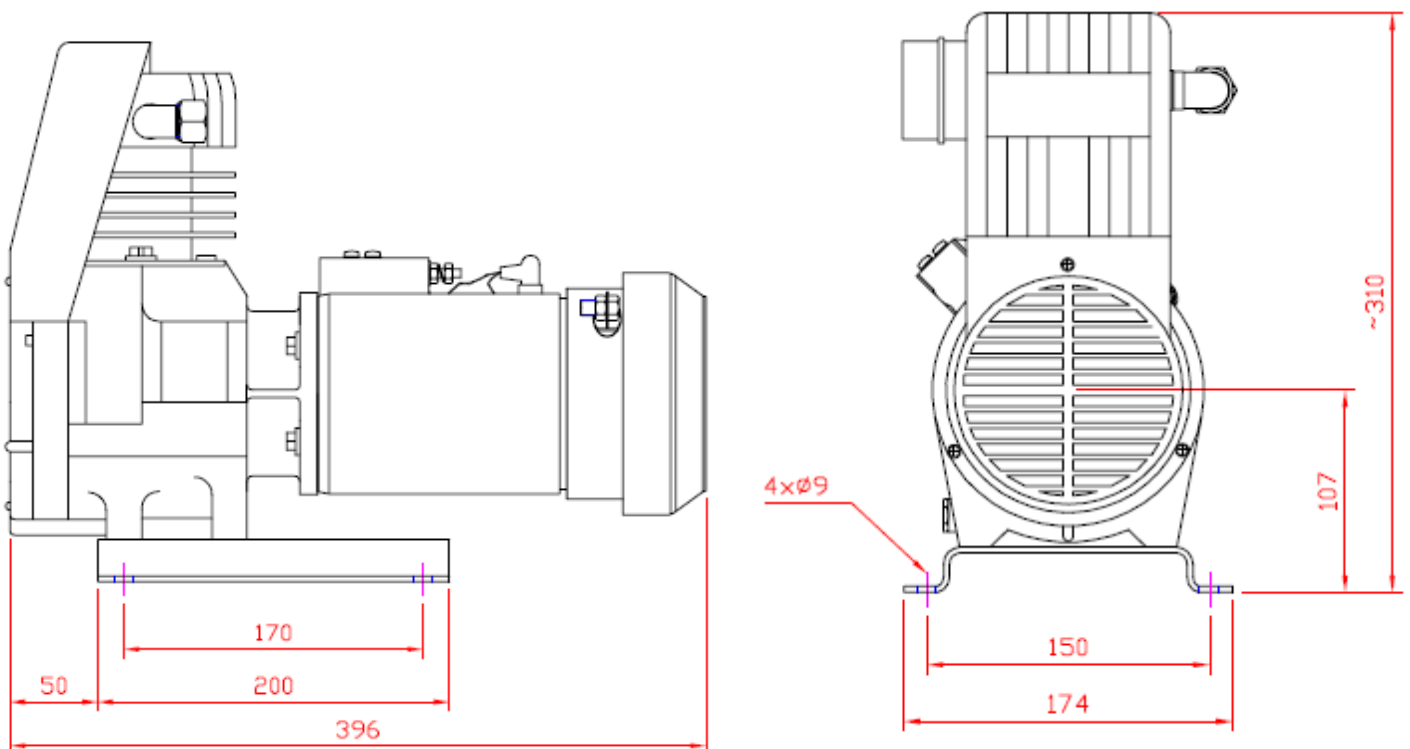
MOTEUR AVEC BALAIS LS55-MV / BRUSHED MOTOR LS55-MV / KOHLENBÜRSTEN-MOTOR LS55-MV		
Tension d'alimentation / Voltage / Spannung	12 VDC	24 VDC
Puissance du moteur / Motor power / Motorleistung	500 W	450 W
Vitesse nominale / Nominal speed / Nenndrehzahl	1600 RPM	1600 RPM
Intensité maximale / Maximum current consumption / Maximale Stromaufnahme	57 A	33 A
Ventilé / Ventilated / Belüftet	Oui / Yes / Ja	
Protection thermique / Thermal protection / Thermoschutzbegrenzer	Sonde NF 120°C / Probe NC 248 ° F / Sensor NC 120°C	
Indice de protection / Protection level / Schutzart	IP 44	
Relais de démarrage / Starting relay / Einschaltrelais	80 A	80 A
TETE DE COMPRESSEUR LUBRIFIEE PAR BAIN D'HUILE S13 / LUBRICATED COMPRESSOR-HEAD S13 / GESCHMIERTER KOMPRESSOR-KOPF S13		
Cylindrée / Volumetric displacement / Hub	65 cm ³	
Débit à 1 bar / Flow rate at 1 bar / Volumenstrom bei 1 bar	7 m ³ /h	
Débit à pression maximum / Flow rate at maximum pressure / Volumenstrom bei maximalem Druck	4,2 m ³ /h	
Pression maximale / Maximum pressure / Maximal Druck	10 bar (145 PSI)	
Ventilé / Ventilated / Belüftet	Oui / Yes / Ja	
ENSEMBLE / ASSEMBLY / GESAMTANLAGE		
Position d'installation / Installation position / Einbaulage	Horizontale / Horizontal / Waagrecht +/- 15 °	
Puissance absorbée / Power consumption / Leistungsaufnahme	700 W	800 W
Niveau sonore / Noise level / Schalldruckpegel	80 dB (A)	
Température de fonctionnement / Running temperature / Umgebungstemperatur	-25°C à/bis + 40°C / -13 °F to 100°F	
Température minimum de stockage / Minimum storage temperature / Minimale Lagerungstemperatur	- 40 °C / - 40° F	
Raccordement / Connection / Anschluss	3/8" BSP	
Poids / Weight / Gewicht	12,6 kg	

Power-Trax.de http://www.power-trax.de info @ power-trax.de	FICHE TECHNIQUE / DATENBLATT / DATASHEET		FTC_S13_LS55-MV	
	COMPRESSEUR D'AIR / AIR COMPRESSOR / LUFTKOMPRESSOR		INDICE/INDEX : 0	
	S13/LS55-MV		PAGE/SEITE: 2/2	23/03/2015

[Tableau de performance / Performance table / Leistungstabelle](#)

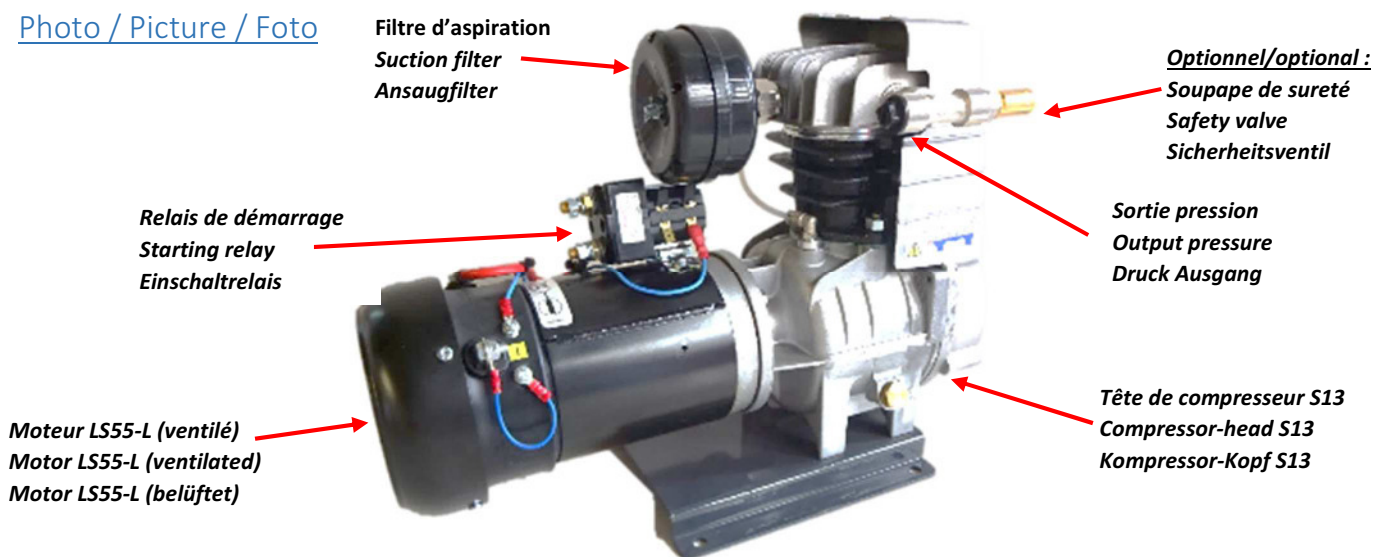


[Dimensions / Bauvolumen](#)



Power-Trax.de http://www.power-trax.de info @ power-trax.de	FICHE TECHNIQUE / DATENBLATT / DATASHEET	FTC_S13_LS55-L12	
	COMPRESSEUR D'AIR / AIR COMPRESSOR / LUFTKOMPRESSOR	INDICE/INDEX : 1	
	S13/LS55-L 12VDC	PAGE/SEITE:	23/03/2015

[Photo / Picture / Foto](#)

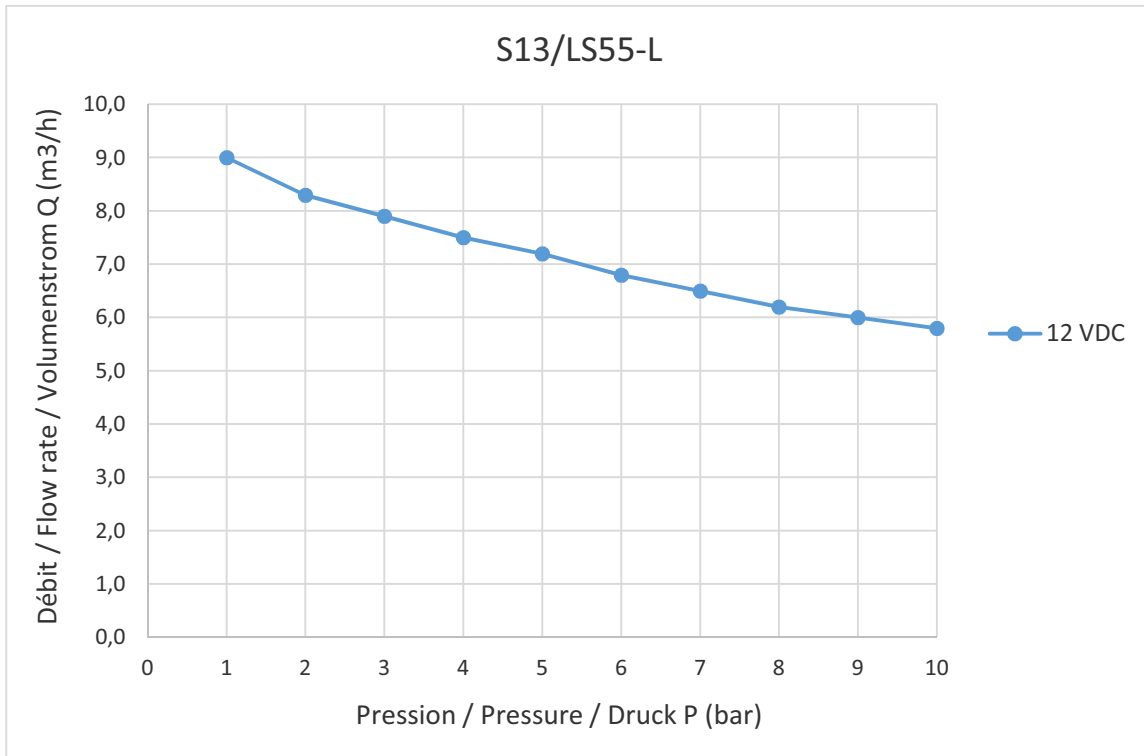


[Données techniques / Technical data / Technische Daten](#)

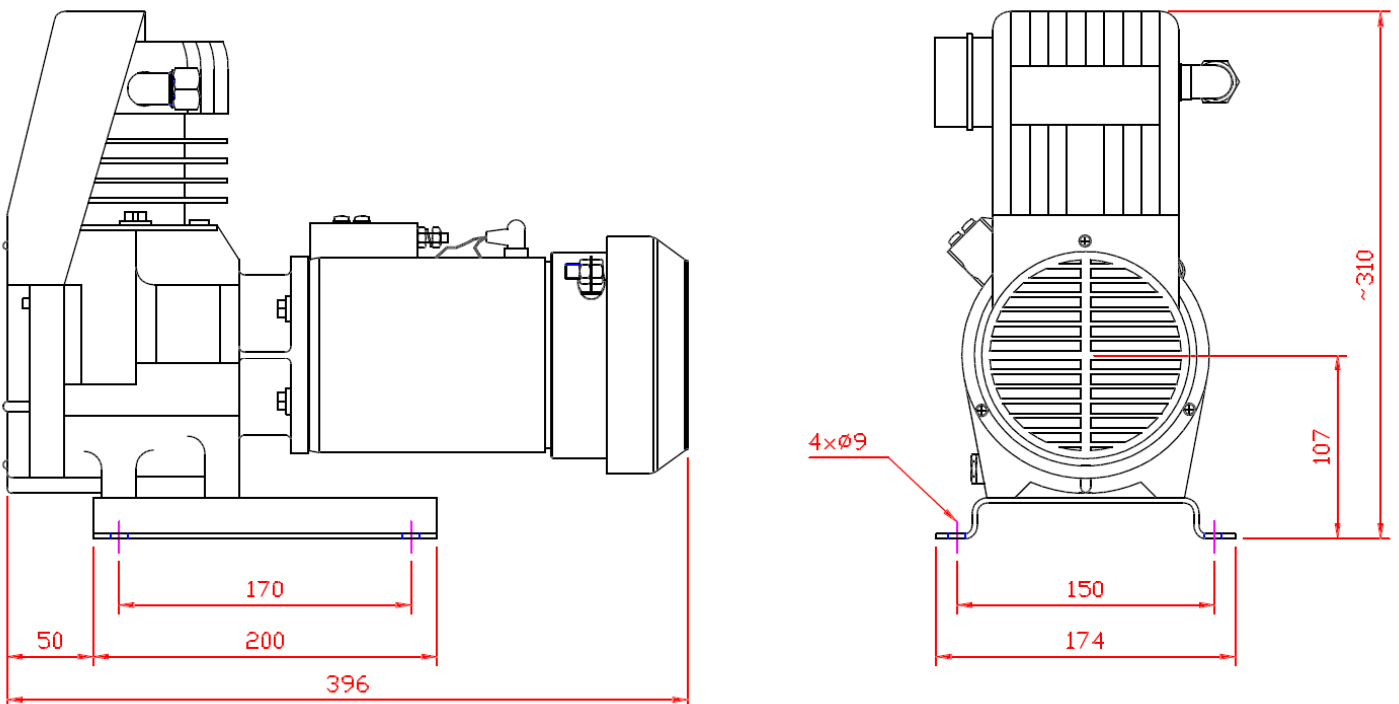
MOTEUR AVEC BALAIS LS55-L / BRUSHED MOTOR LS55-L / KOHLENBÜRSTEN-MOTOR LS55-L	
Tension d'alimentation / Voltage / Spannung	12 VDC
Puissance du moteur / Motor power / Motorleistung	630 W
Vitesse nominale / Nominal speed / Nenndrehzahl	2400 RPM
Intensité maximale / Maximum current consumption / Maximale Stromaufnahme	85 A
Ventilé / Ventilated / Belüftet	Oui / Yes / Ja
Protection thermique / Thermal protection / Thermoschutzbegrenzer	Sonde NF 120°C / Probe NC 248 °F / Sensor NC 120 °C
Indice de protection / Protection level / Schutzart	IP 20
Relais de démarrage / Starting relay / Einschaltrelais	200 A
TETE DE COMPRESSEUR LUBRIFIEE PAR BAIN D'HUILE S13 / LUBRICATED COMPRESSOR-HEAD S13 / GESCHMIERTER KOMPRESSOR-KOPF S13	
Cylindrée / Volumetric displacement / Hub	65 cm ³
Débit à 1 bar / Flow rate at 1 bar / Volumenstrom bei 1 bar	9 m ³ /h
Débit à pression maximum / Flow rate at maximum pressure Volumenstrom bei maximalem Druck	5,8 m ³ /h
Pression maximale / Maximum pressure / Maximal Druck	10 bar (145 PSI)
Ventilé / Ventilated / Belüftet	Oui / Yes / Ja
ENSEMBLE / ASSEMBLY / GESAMTANLAGE	
Position d'installation / Installation position / Einbaulage	Horizontale / Horizontal / Waagrecht +/- 15 °
Puissance absorbée / Power consumption / Leistungsaufnahme	1000 W
Niveau sonore / Noise level / Schalldruckpegel	80 dB (A)
Température de fonctionnement / Running temperature / Umgebungstemperatur	-25°C à/bis + 40°C / -13 °F to 100°F
Température minimum de stockage / Minimum storage temperature / Minimale Lagerungstemperatur	- 40 °C / - 40° F
Raccordement / Connection / Anschluss	3/8" BSP
Poids / Weight / Gewicht	12,6 kg

Power-Trax.de http://www.power-trax.de info@power-trax.de	FICHE TECHNIQUE / DATENBLATT / DATASHEET		FTC_S13_LS55-L12	
	COMPRESSEUR D'AIR / AIR COMPRESSOR / LUFTKOMPRESSOR S13/LS55-L 12VDC		INDICE/INDEX : 1	
			PAGE/SEITE:35/2	23/03/2015

[Tableau de performances / Performances table / Leistungstabelle](#)

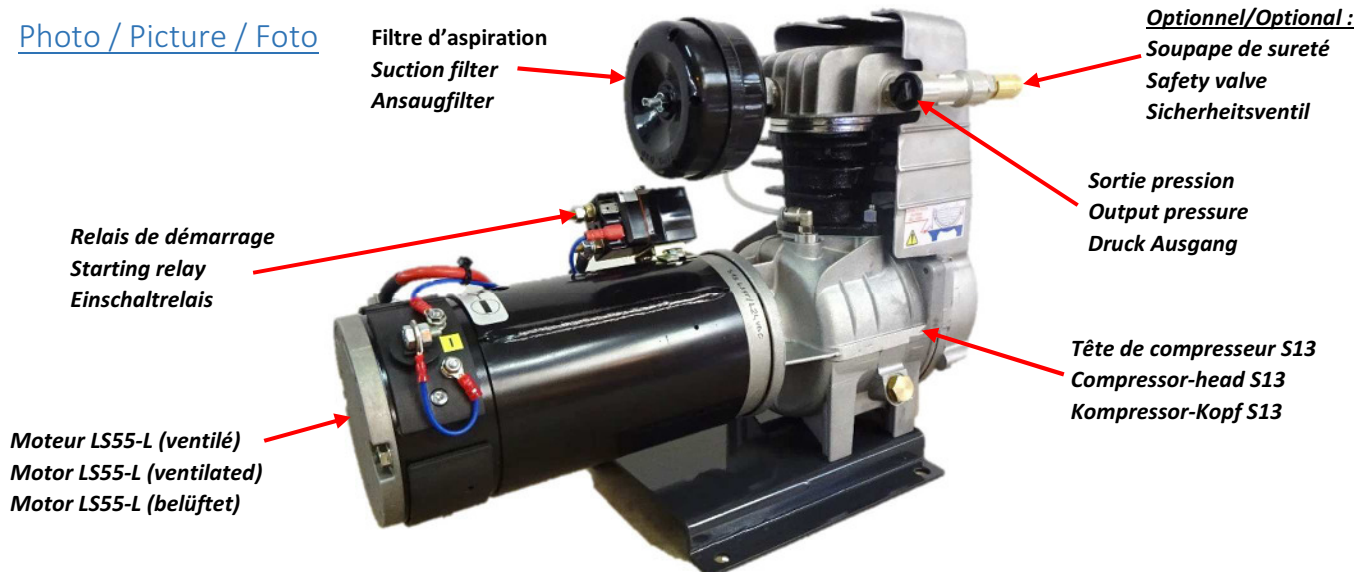


[Dimensions / Bauvolumen](#)



Power-Trax.de http://www.power-trax.de info @ power-trax.de	FICHE TECHNIQUE / DATENBLATT / DATASHEET	FTC_S13_LS55-L24	
	COMPRESSEUR D'AIR / AIR COMPRESSOR / LUFTKOMPRESSOR	INDICE/INDEX : 1	
	S13/LS55-L 24VDC	PAGE/SEITE: 1/2	23/03/2015

[Photo / Picture / Foto](#)

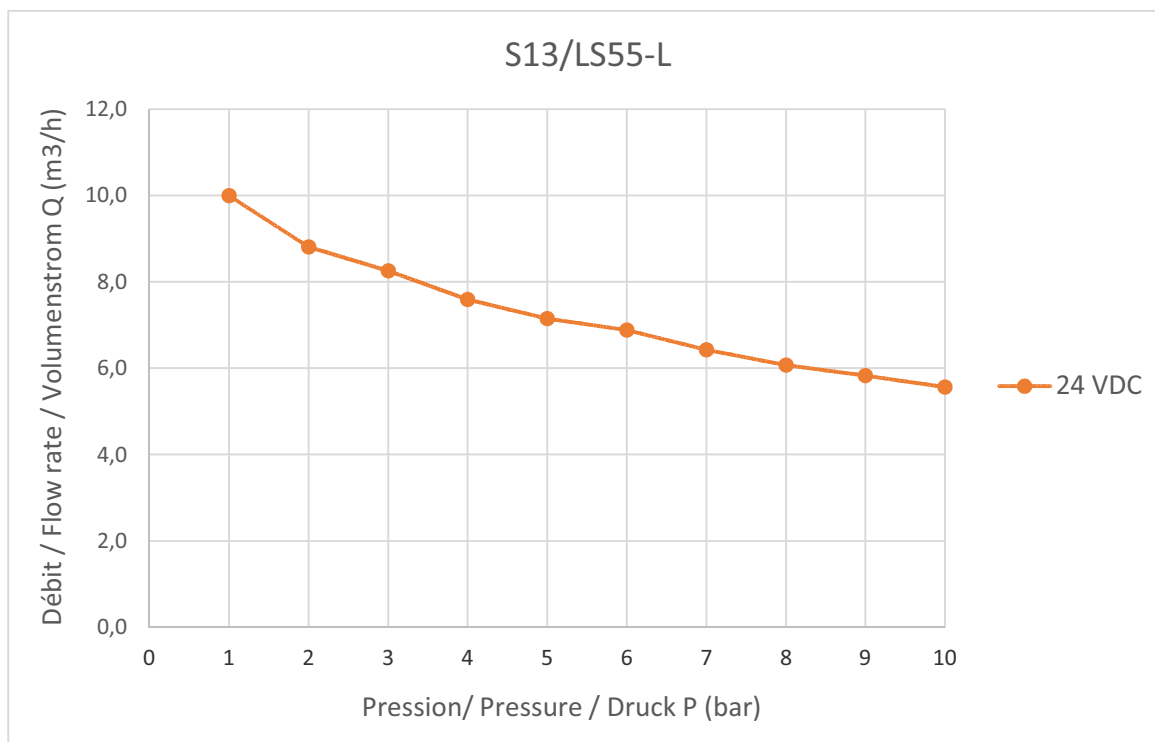


[Données techniques / Technical data / Technische Daten](#)

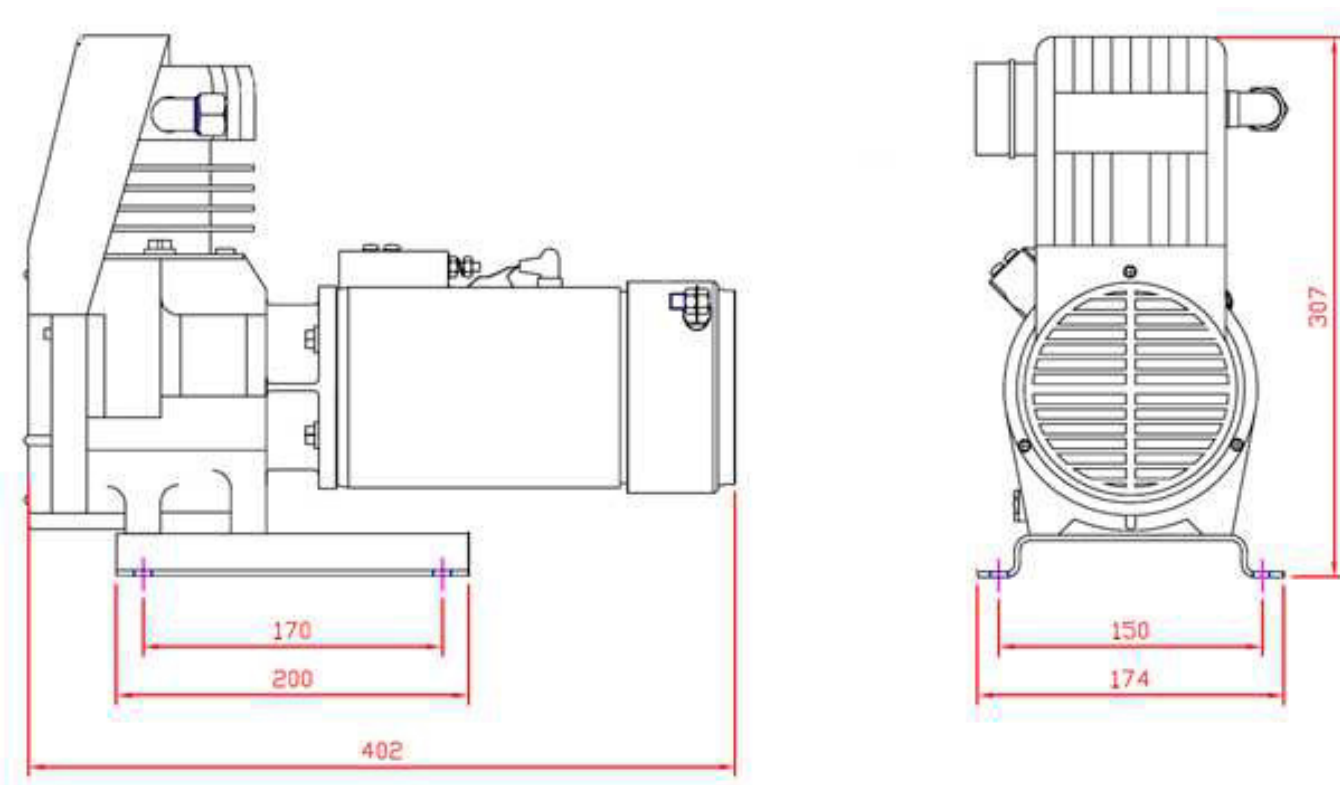
MOTEUR AVEC BALAIS LS55-L / BRUSHED MOTOR LS55-L / KOHLENBÜRSTEN-MOTOR LS55-L	
Tension d'alimentation / Voltage / Spannung	24 VDC
Puissance du moteur / Motor power / Motorleistung	800 W
Vitesse nominale / Nominal speed / Nenndrehzahl	2400 RPM
Intensité maximale / Maximum current consumption / Maximale Stromaufnahme	37 A
Ventilé / Ventilated / Belüftet	Non / No / Nein
Protection thermique / Thermal protection / Thermoschutzbegrenzer	Sonde NF 120°C / Probe NC 248 °F / Sensor NC 120 °C
Indice de protection / Protection level / Schutzart	IP 44
Relais de démarrage / Starting relay / Einschaltrelais	80 A
TETE DE COMPRESSEUR LUBRIFIEE PAR BAIN D'HUILE S13 / LUBRICATED COMPRESSOR-HEAD-S13 / GESCHMIERTER KOMPRESSOR-KOPF S13	
Cylindrée / Volumetric displacement / Hub	65 cm ³
Débit à 1 bar / Flow rate at 1 bar / Volumenstrom bei 1 bar	10 m ³ /h
Débit à pression maximum / Flow rate at maximum pressure Volumenstrom bei maximalem Druck	5,5 m ³ /h
Pression maximale / Maximum pressure / Maximal Druck	10 bar (145 PSI)
Ventilé / Ventilated / Belüftet	Oui / Yes / Ja
ENSEMBLE / ASSEMBLY / GESAMTANLAGE	
Position d'installation / Installation position / Einbaulage	Horizontale / Horizontal / Waagrecht +/- 15 °
Puissance absorbée / Power consumption / Leistungsaufnahme	900 W
Niveau sonore / Noise level / Schalldruckpegel	80 dB (A)
Température de fonctionnement / Running temperature / Umgebungstemperatur	-25°C à/bis + 40°C / -13 °F to 100°F
Température minimum de stockage / Minimum storage temperature / Minimale Lagerungstemperatur	- 40 °C / - 40° F
Raccordement / Connection / Anschluss	3/8" BSP
Poids / Weight / Gewicht	12,8 kg

	FICHE TECHNIQUE / DATENBLATT / DATASHEET	FTC_S13_LS55-L24	
	COMPRESSEUR D'AIR / AIR COMPRESSOR / LUFTKOMPRESSOR	INDICE/INDEX : 1	
	S13/LS55-L 24VDC	PAGE/SEITE: 2/2	23/03/2015

[Tableau de performances / Performances table / Leistungstabelle](#)



[Dimensions / Bauvolumen](#)



IV°) Compresseurs à moteurs courant continu pour usage intensif

→ “Lubrifiés par bain d’huile” et moteurs ventilés

IV°) Compressors with D.C. motors for heavy duty

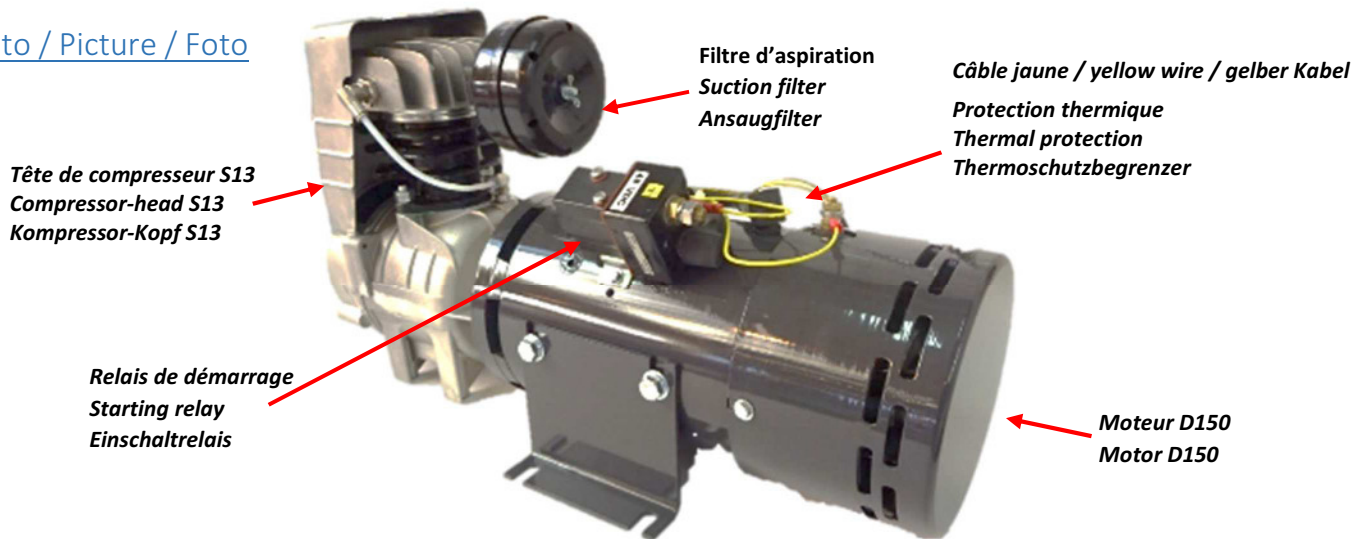
→ “Lubricated” compressors with “ventilated” motors

IV°) Luftkompressoren mit Gleichstrom-Motoren für intensive Einsatz

→ Geschmierte (mit Ölbad) Kompressoren mit « belüfteten » Motoren.

Power-Trax.de http://www.power-trax.de info @ power-trax.de	FICHE TECHNIQUE / DATENBLATT / DATASHEET	FTC_S13_D150	
	COMPRESSEUR D'AIR / AIR COMPRESSOR / LUFTKOMPRESSOR	INDICE/INDEX : 1	
	S13/D150	PAGE/SEITE: 1/2	23/03/2015

[Photo / Picture / Foto](#)

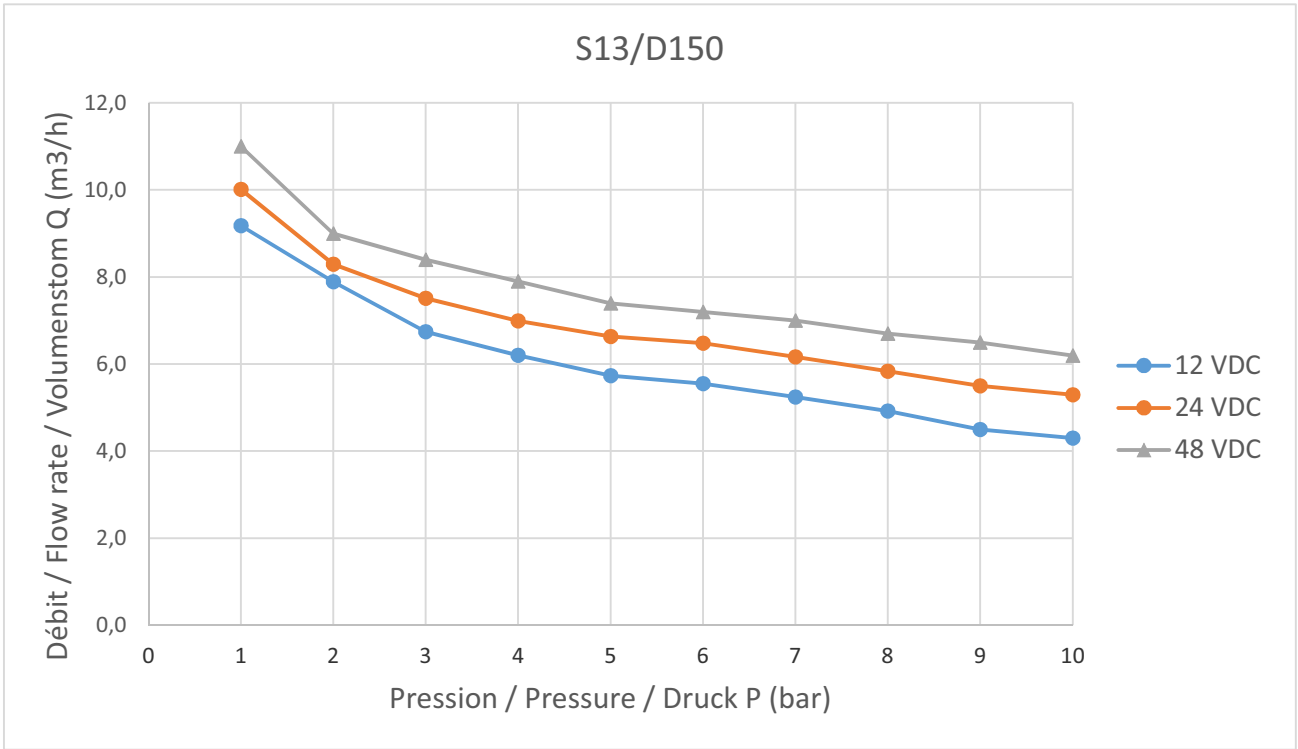


[Données techniques / Technical data / Technische Daten](#)

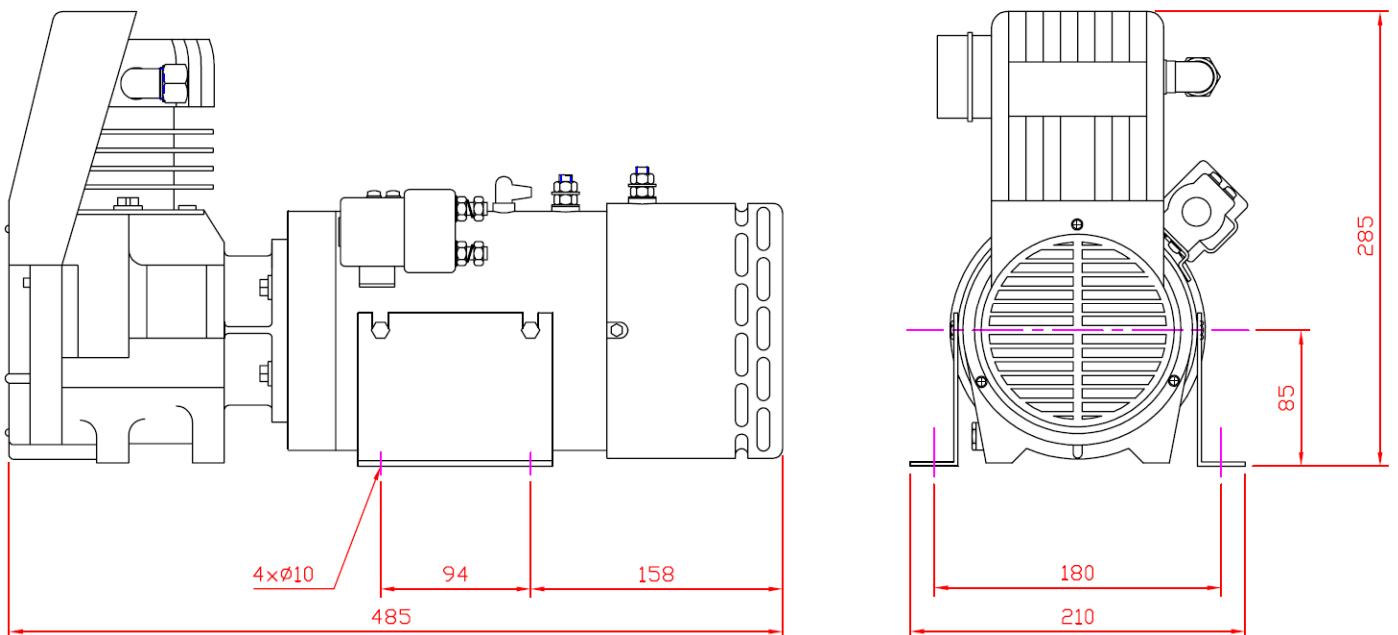
MOTEUR AVEC BALAIS D150 / BRUSHED MOTOR D150 / KOHLENBÜRSTEN MOTOR D150			
Tension d'alimentation / Voltage / Spannung	12 VDC	24 VDC	48 VDC
Puissance du moteur / Motor power / Motorleistung	1000 W	1000 W	1000 W
Vitesse nominale / Nominal speed / Nenndrehzahl	2000 RPM	2300 RPM	2500 RPM
Intensité maximale / Maximum current consumption / Maximale Intensität	60 A	38 A	25 A
Ventilé / Ventilated / Belüftet	Oui / Yes / Ja		
Protection thermique / Thermal protection / Thermoschutzbegrenzer	Sonde NF 100°C / Probe NC 212 ° F / Sensor NC 100°C		
Indice de protection / Protection level / Schutzart	IP 23		
Relais de démarrage / Starting relay / Einschaltrelais	200 A	200 A	100 A
TETE DE COMPRESSEUR LUBRIFIEE PAR BAIN D'HUILE S13 / LUBRICATED COMPRESSOR-HEAD S13 / GESCHMIERTER KOMPRESSOR-KOPF S13			
Cylindrée / Volumetric displacement / Hub	65 cm ³		
Débit à 1 bar / Flow rate at 1 bar / Volumenstrom bei 1 bar	9 m ³ /h	10 m ³ /h	11 m ³ /h
Débit à pression maximum / Flow rate at maximum pressure / Volumenstrom bei maximalem Druck	4,3 m ³ /h	5,3 m ³ /h	6,2 m ³ /h
Pression maximale / Maximum pressure / Maximal Druck	10 bar (145 PSI)		
Ventilé / Ventilated / Belüftet	Oui / Yes / Ja		
ENSEMBLE / ASSEMBLY / GESAMTANLAGE			
Position d'installation / Installation position / Einbaulage	Horizontale / Horizontal / Waagrecht +/- 15 °		
Puissance absorbée / Power consumption / Leistungsaufnahme	700 W	900 W	1200 W
Niveau sonore / Noise level / Schalldruckpegel	92 dB (A)		
Température de fonctionnement / Running temperature / Umgebungstemperatur	-25°C à/bis + 40°C / -13 °F to 100°F		
Température minimum de stockage / Minimum storage temperature / Minimale Lagerungstemperatur	- 40 °C / - 40° F		
Raccordement / Connection / Anschluss	3/8" BSP		
Poids / Weight / Gewicht	25,2 kg		

Power-Trax.de http://www.power-trax.de info@power-trax.de	FICHE TECHNIQUE / DATENBLATT / DATASHEET	FTC_S13_D150	
	COMPRESSEUR D'AIR / AIR COMPRESSOR / LUFTKOMPRESSOR	INDICE/INDEX : 1	
	S13/D150	PAGE/SEITE: 2/2	23/03/2015

[Tableau de performance / Performance table / Leistungstabelle](#)



[Dimensions / Bauvolumen](#)



IV°) Compresseurs à moteurs courant continu pour usage intensif.

➔ “Oilless” (non lubrifiés) et moteurs ventilés.

IV°) Compressors with D.C. motors for heavy duty.

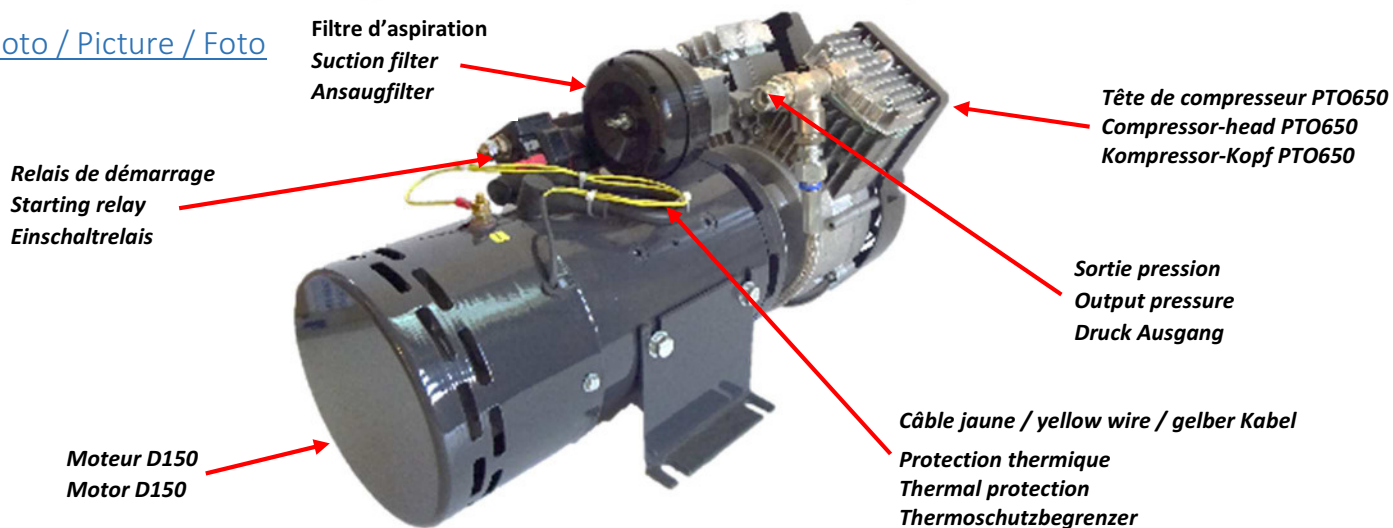
➔ “Oilless” compressors with “ventilated” motors.

IV°) Luftkompressoren mit Gleichstrom-Motoren für intensiven Einsatz

➔ “Oilless” (ölfrei) Kompressoren mit «belüfteten» Motoren

Power-Trax.de http://www.power-trax.de info @ power-trax.de	FICHE TECHNIQUE / DATENBLATT / DATASHEET	FTC_PTO650_D150	
	COMPRESSEUR D'AIR / AIR COMPRESSOR / LUFTKOMPRESSOR	INDICE/INDEX : 1	
	PTO650/D150	PAGE/SEITE: 1/2	26/06/2015

[Photo / Picture / Foto](#)

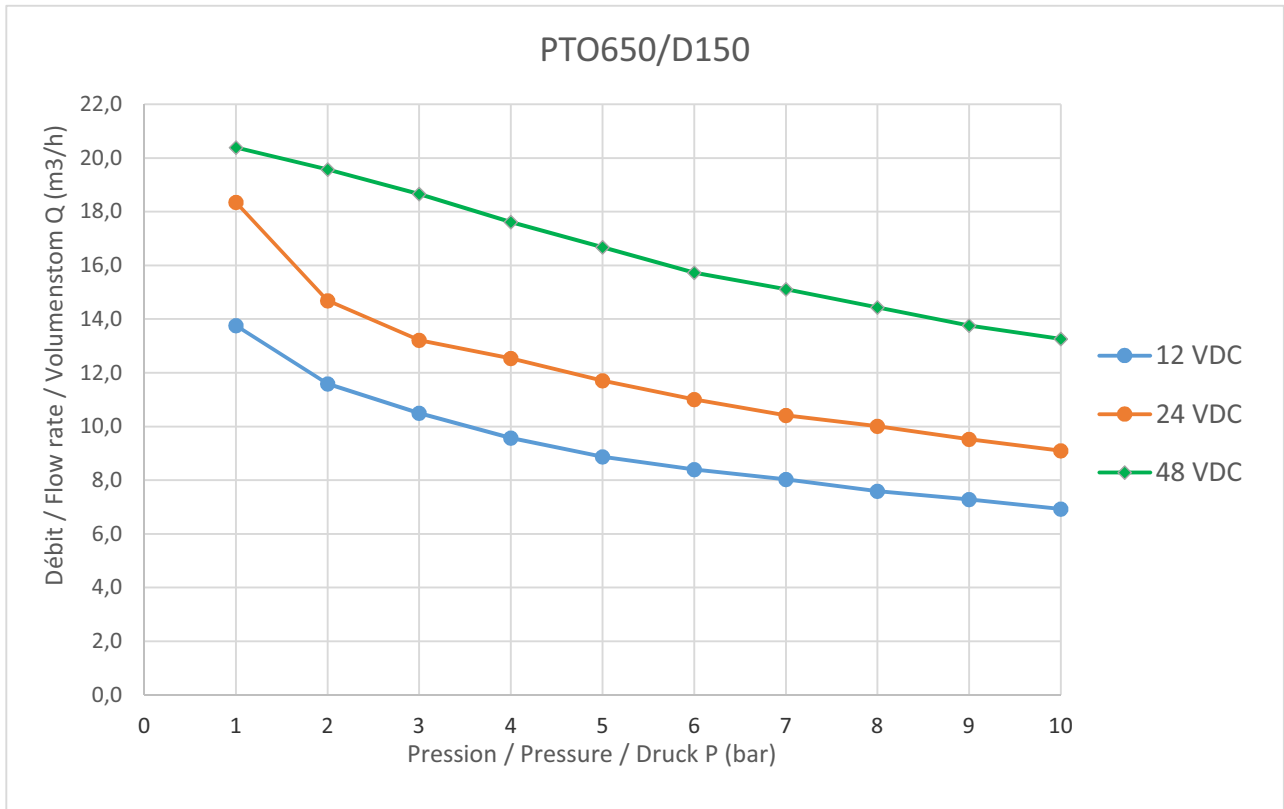


[Données techniques / Technical data / Technische Daten](#)

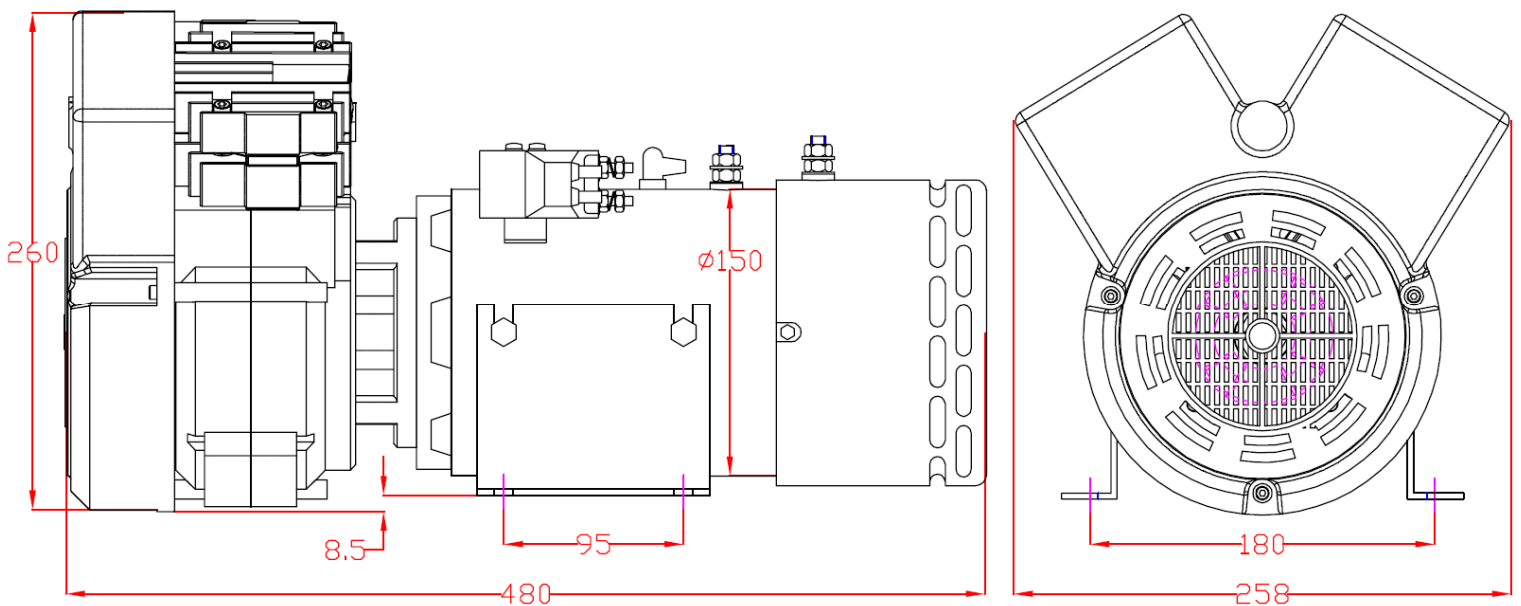
MOTEUR AVEC BALAIS D150 / BRUSHED MOTOR D150 / KOHLENBÜRSTEN-MOTOR D150			
Tension d'alimentation / Voltage / Spannung	12 VDC	24 VDC	48 VDC
Puissance du moteur / Motor power / Motorleistung	1500 W		
Vitesse nominale / Nominal speed / Nenndrehzahl	1600 RPM	2000 RPM	2400 RPM
Intensité maximale / Maximum current consumption / Maximale Intensität	93 A	62 A	42 A
Ventilé / Ventilated / Belüftet	Oui / Yes / Ja		
Protection thermique / Thermal protection / Thermoschutzbegrenzer	Sonde NF 100°C / Probe NC 212 ° F / Sensor NC 120°C		
Indice de protection / Protection level / Schutzart	IP 21		
Relais de démarrage / Starting relay / Einschaltrelais	200 A	200 A	100 A
TETE DE COMPRESSEUR SANS HUILE PTO650 / OILLESS COMPRESSOR HEAD PTO650 / ÖLFREIER KOMPRESSOR KOPF PTO650			
Cylindrée / Volumetric displacement / Hub	132 cm ³		
Débit à 1 bar / Flow rate at 1 bar / Volumenstrom bei 1 bar	13,7 m ³ /h	18,3 m ³ /h	20,4 m ³ /h
Débit à pression maximum / Flow rate at maximum pressure Volumenstrom bei maximalem Druck	6,9 m ³ /h	8,9 m ³ /h	13 m ³ /h
Pression maximale / Maximum pressure / Maximal Druck	10 bar (145 PSI)		
Ventilé / Ventilated / Belüftet	Oui / Yes / Ja		
ENSEMBLE / ASSEMBLY / GESAMTANLAGE			
Position d'installation / Installation position / Einbaulage	Indifférent (de préférence horizontale) / Indifferent (preferably horizontal) / Gleichgültig (waagerecht bevorzugt)		
Puissance absorbée / Power consumption / Leistungsaufnahme	1100 W	1500 W	2000 W
Niveau sonore / Noise level / Schalldruckpegel	93 dB (A)		
Température de fonctionnement / Running temperature / Umgebungstemperatur	-25°C à/bis + 40°C / -13 °F to 100°F		
Température minimum de stockage / Minimum storage temperature / Minimale Lagerungstemperatur	- 40 °C / - 40° F		
Raccordement / Connection / Anschluss	3/8" BSP		
Poids / Weight / Gewicht	26 kg		

Power-Trax.de http://www.power-trax.de info@power-trax.de	FICHE TECHNIQUE / DATENBLATT / DATASHEET	FTC_PTO650_D150	
	COMPRESSEUR D'AIR / AIR COMPRESSOR / LUFTKOMPRESSOR	INDICE/INDEX : 1	
	PTO650/D150	PAGE/SEITE: 2/2	26/06/2015

Tableau de performance / Performance table / Leistungstabelle

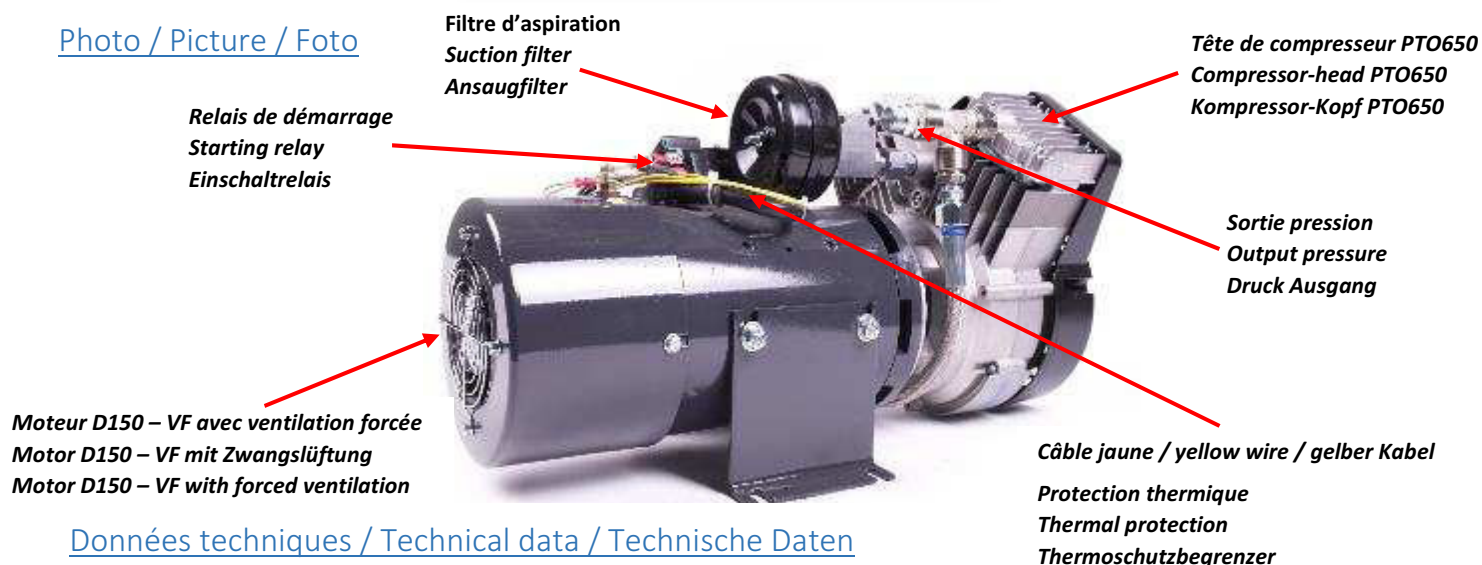


Dimensions / Bauvolumen



Power-Trax.de http://www.power-trax.de info@power-trax.de	FICHE TECHNIQUE / DATENBLATT / DATASHEET		FTC_PTO650_D150-VF	
	COMPRESSEUR D'AIR / AIR COMPRESSOR / LUFTKOMPRESSOR		INDICE/INDEX : 2	
	PTO650/D150 – VF		PAGE/SEITE:	26/06/2015

[Photo / Picture / Foto](#)

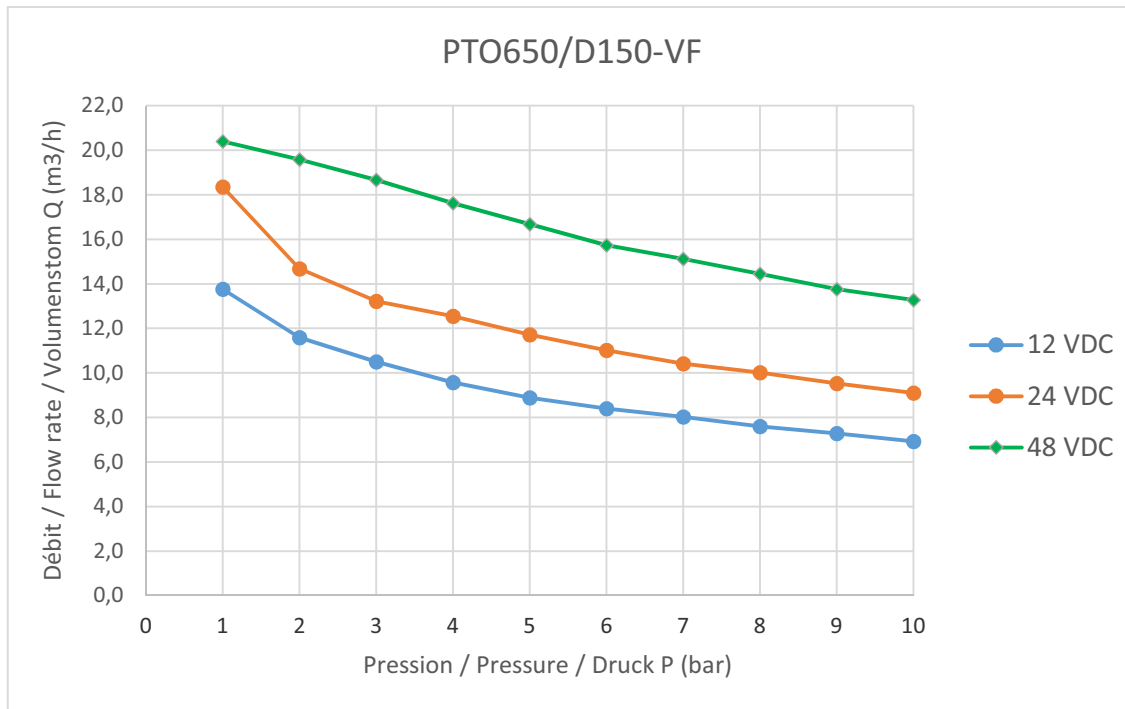


[Données techniques / Technical data / Technische Daten](#)

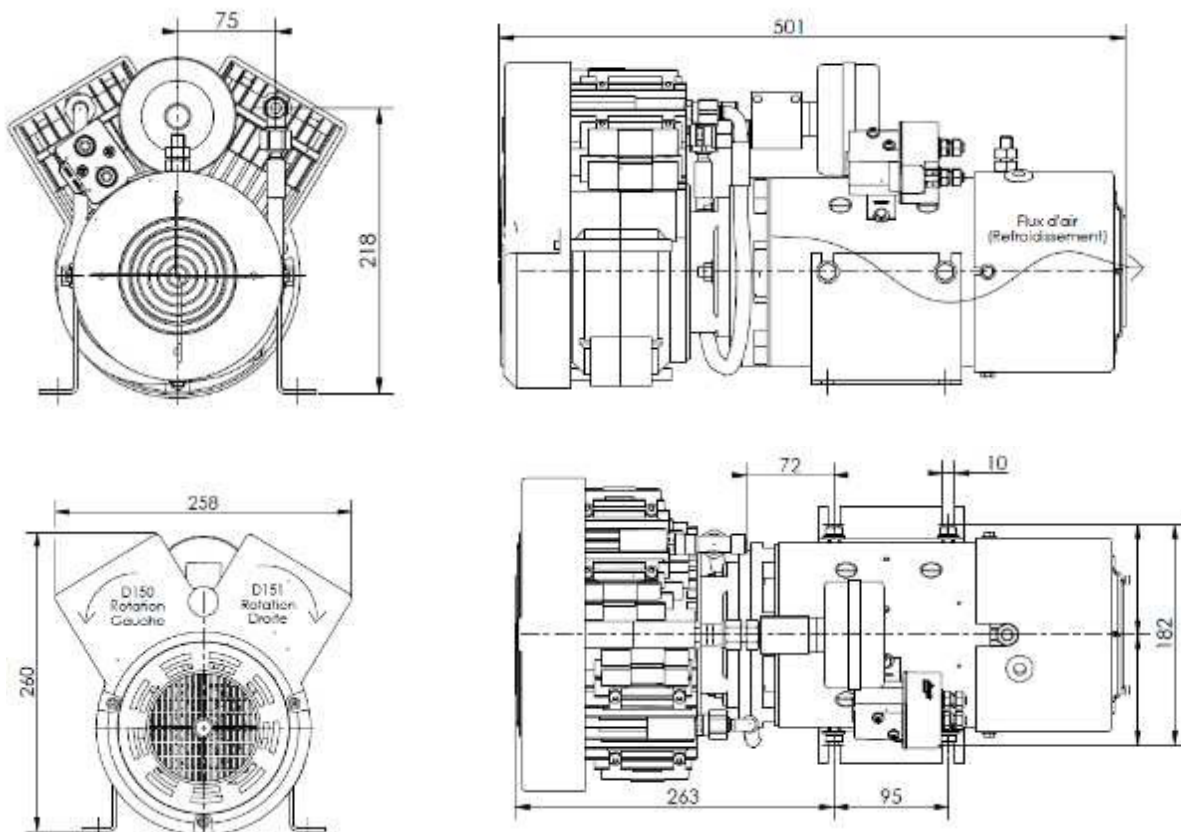
MOTEUR AVEC BALAIS D150-VF / BRUSHED MOTOR D150-VF / KOHLENBÜRSTEN-MOTOR D150-VF			
Tension d'alimentation / Voltage / Spannung	12 VDC	24 VDC	48 VDC
Puissance du moteur / Motor power / Motorleistung	1500 W		
Vitesse nominale / Nominal speed / Nenndrehzahl	1600 RPM	2000 RPM	2400 RPM
Intensité maximale / Maximum current consumption / Maximale Intensität	93 A	62 A	42 A
Ventilé / Ventilated / Belüftet	Oui / Yes / Ja		
Protection thermique / Thermal protection / Thermoschutzbegrenzer	Sonde NF 100°C / Probe NC 212 ° F / Sensor NC 120°C		
Indice de protection / Protection level / Schutzart	IP 21		
Relais de démarrage / Starting relay / Einschaltrelais	200 A	200 A	100 A
TETE DE COMPRESSEUR SANS HUILE PTO650 / OILLESS COMPRESSOR HEAD PTO650 / ÖLFREIER KOMPRESSOR KOPF PTO650			
Cylindrée / Volumetric displacement / Hub	132 cm ³		
Débit à 1 bar / Flow rate at 1 bar / Volumenstrom bei 1 bar	13,7 m ³ /h	18,3 m ³ /h	20,4 m ³ /h
Débit à pression maximum / Flow rate at maximum pressure / Volumenstrom bei maximalem Druck	6,9 m ³ /h	8,9 m ³ /h	13 m ³ /h
Pression maximale / Maximum pressure / Maximal Druck	10 bar (145 PSI)		
Ventilé / Ventilated / Belüftet	Oui / Yes / Ja		
ENSEMBLE / ASSEMBLY / GESAMTANLAGE			
Position d'installation / Installation position / Einbaulage	Indifférent (de préférence horizontale) / Indifferent (preferably horizontal) / Gleichgültig (waagerecht bevorzugt)		
Puissance absorbée / Power consumption / Leistungsaufnahme	1100 W	1500 W	2000 W
Niveau sonore / Noise level / Schalldruckpegel	92 dB (A)		
Température de fonctionnement / Running temperature / Umgebungstemperatur	-25°C à/bis + 40°C / -13 °F to 100°F		
Température minimum de stockage / Minimum storage temperature / Minimale Lagerungstemperatur	- 40 °C / - 40° F		
Raccordement / Connection / Anschluss	3/8" BSP		
Poids / Weight / Gewicht	26 kg		

Power-Trax.de http://www.power-trax.de info@power-trax.de	FICHE TECHNIQUE / DATENBLATT / DATASHEET		FTC_PTO650_D150-VF	
	COMPRESSEUR D'AIR / AIR COMPRESSOR / LUFTKOMPRESSOR		INDICE/INDEX : 2	
	PTO650/D150 – VF		PAGE/SEITE:47/2	26/06/2015

[Tableau de performance / Performance table / Leistungstabelle](#)



[Dimensions / Bauvolumen](#)



Power-Trax.de

<http://www.power-trax.de>
info @ power-trax.de

COMPRESSEURS A AIR A MOTEURS COURANT CONTINU
AIR COMPRESSORS EQUIPPED WITH DIRECT CURRENT MOTORS
GLEICHSTROM-LUFTKOMPRESSOREN

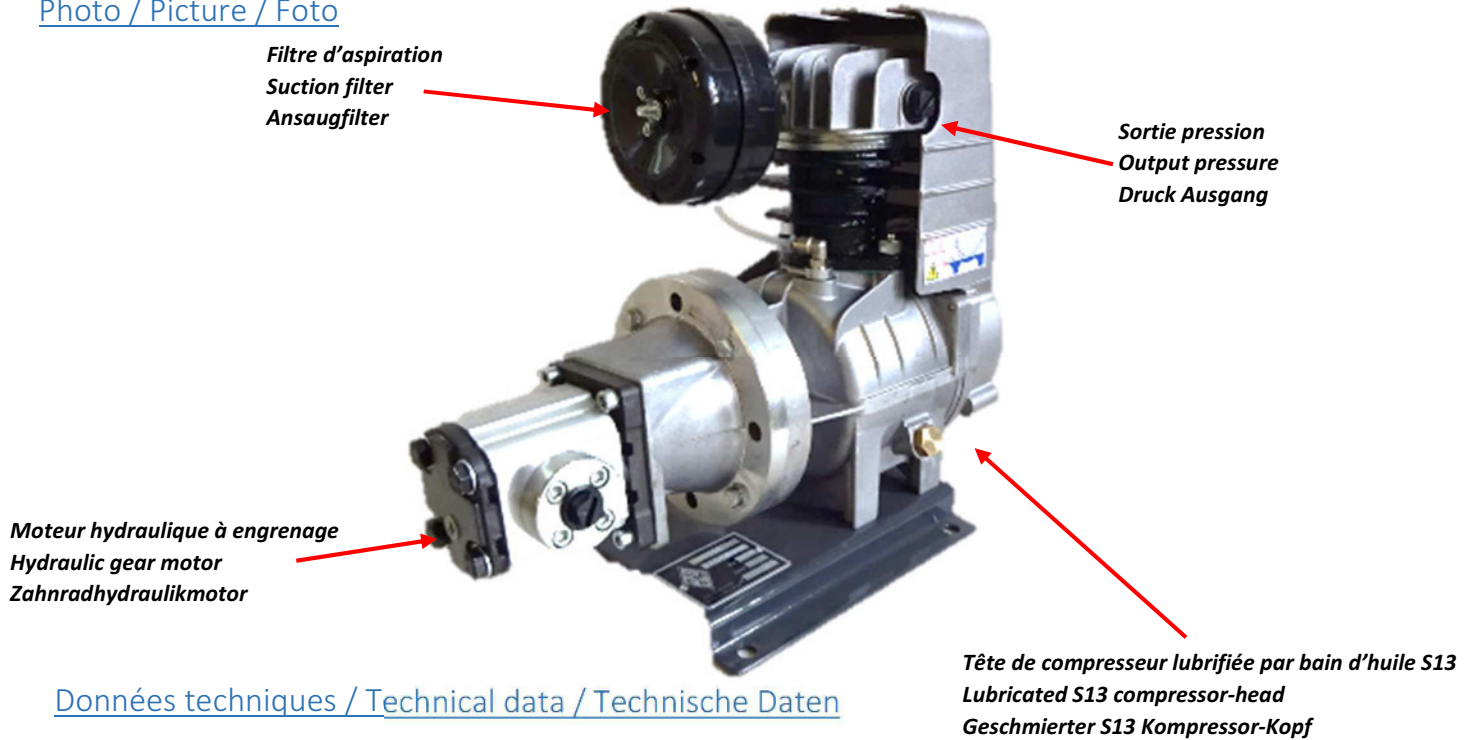
V°) Compresseurs à moteurs hydrauliques.

V°) Compressors with hydraulic motors.

V°) Hydraulik-Kompressoren.

Power-Trax.de http://www.power-trax.de info @ power-trax.de	FICHE TECHNIQUE / DATENBLATT / DATASHEET	FTC_S13_MH7.5	
	HYDRO-COMPRESSEUR / HYDRO-COMPRESSOR / HYDRO-KOMPRESSOR	INDICE/INDEX : 0	
	S13/MH7.5	PAGE/SEITE: 1 /2	17/07/2015

[Photo / Picture / Foto](#)



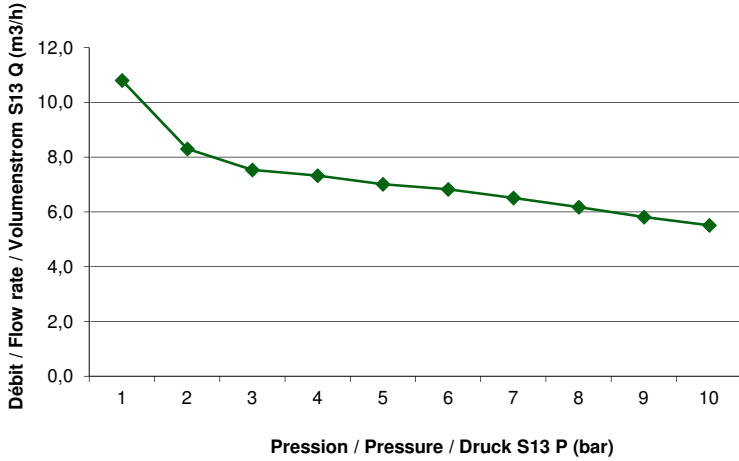
[Données techniques / Technical data / Technische Daten](#)

MOTEUR HYDRAULIQUE A ENGRENAGE SERIE 2 / HYDRAULIC GEAR MOTOR SERIAL 2 / ZAHNRADHYDRAULIKMOTOR SERIE 2	
Cylindrée / Volumetric displacement / Hub	7,5 cm ³ /tr
Pression hydraulique maximum / Maximum hydraulic pressure / Maximaler Hydraulikdruck	160 bar / 1451 PSI
Pression hydraulique à 7 bar pneumatique / Hydraulic pressure at 7 bar pneumatic / Hydraulikdruck bei 7 Bar Luftdruck	51 bar / 740 PSI
Pression max admissibles sur l'orifice T / Max acceptable pressure on 'T' connection/ Maximaler Annehmbarer Druck für Rücklauf T	2,5 bar en/in continu/continuous ; 6 bar pendant/during/ 15 s ; 10 bar pendant/during/ 1 s
Débit d'alimentation en huile à 2200 RPM / Oil flow at 2200 RPM / Öl Volumenstrom bis 2200 RPM	20 l/min
Raccordement / Connection / Anschluss	P et / and / und T : 3/8"
TETE DE COMPRESSEUR LUBRIFIEE PAR BAIN D'HUILE S13 / LUBRICATED COMPRESSOR-HEAD S13 / GESCHMIERTER KOMPRESSOR-KOPF S13	
Cylindrée / Volumetric displacement / Hub	65 cm ³ /tr
Vitesse nominale / Nominal speed / Nenndrehzahl	2200 tr/min
Pression maximale / Maximum pressure / Maximal Druck	10 bar / 145 PSI
Raccordement / Connection / Anschluss	3/8" BSP
Ventilé / Ventilated / Belüftet	Oui / Yes / Ja
ENSEMBLE / ASSEMBLY / GESAMTANLAGE	
Position d'installation / Installation position / Einbaulage	Horizontale / Horizontal / Waagrecht +/- 15°
Niveau sonore / Noise level / Schalldruckpegel	90 dB (A)
Température de fonctionnement / Running temperature / Umgebungstemperatur	-15°C à/bis + 80°C / 5°F to 176°F
Température minimum de stockage / Minimum storage temperature / Minimale Lagerungstemperatur	- 25°C / -13°F
Poids / Weight / Gewicht	9 Kg

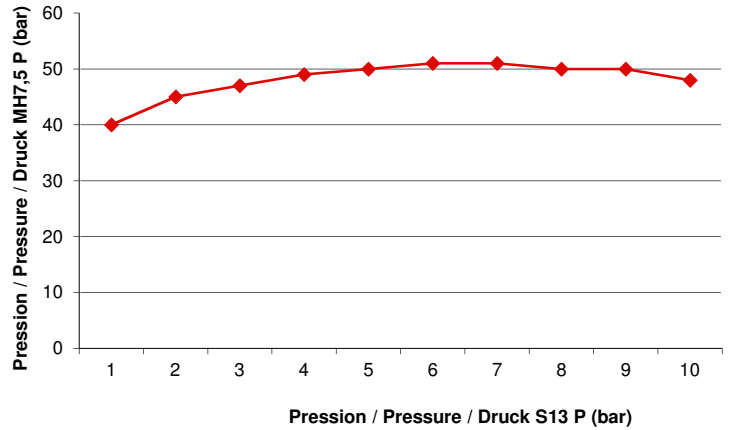
Power-Trax.de http://www.power-trax.de info@power-trax.de	FICHE TECHNIQUE / DATENBLATT / DATASHEET	FTC_S13_MH7.5	
	HYDRO-COMPRESSEUR / HYDRO-COMPRESSOR / HYDRO-KOMPRESSOR	INDICE/INDEX : 0	
	S13/MH7.5	PAGE/SEITE: 2/2	17/07/2015

[Tableau de performances / Performances table / Leistungstabelle](#)

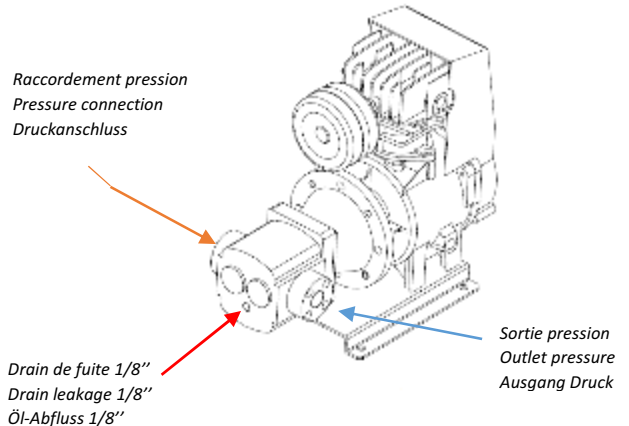
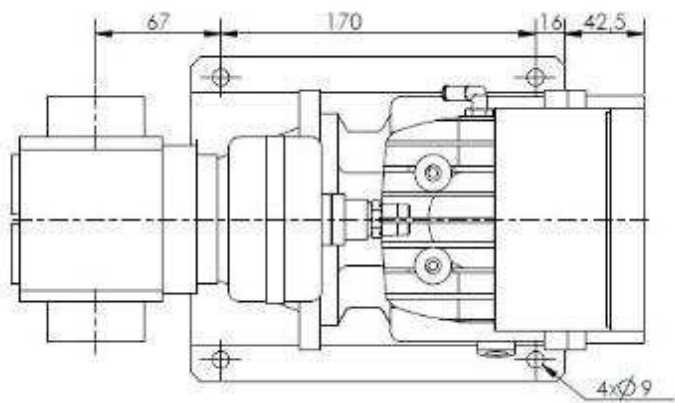
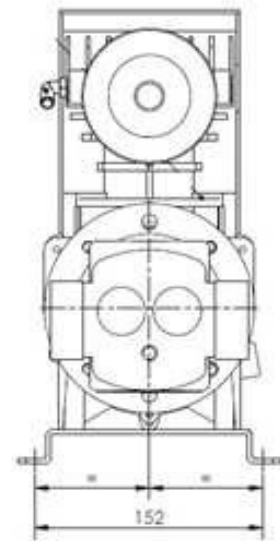
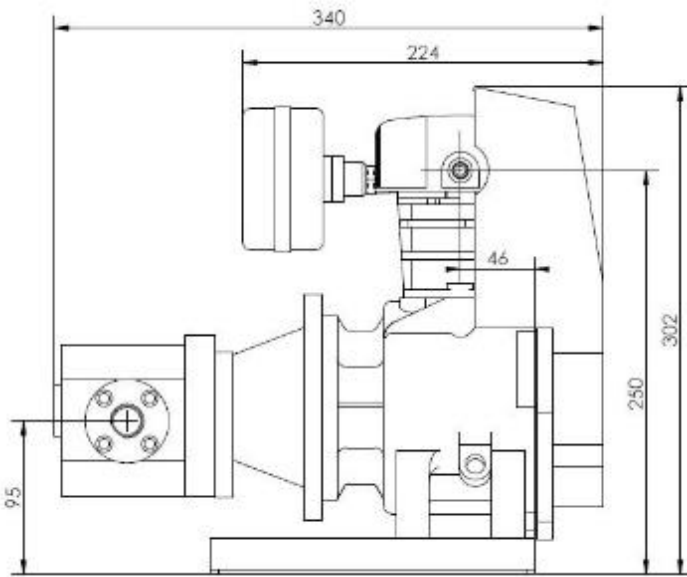
S13/MH7,5



S13/MH7,5



[Dimensions / Bauvolumen](#)



Power-Trax.de http://www.power-trax.de info @ power-trax.de	FICHE TECHNIQUE / DATENBLATT / DATASHEET	FTC_PTO650_MH8-EV2/2	
	HYDRO-COMPRESSEUR / HYDRO-COMPRESSOR / HYDRO-KOMPRESSOR	INDICE/INDEX : 0	
	PTO650/MH8	PAGE/SEITE: 1 / 2	17/07/2015

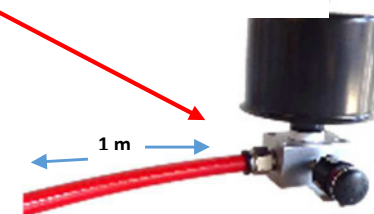
Photo / Picture / Foto

Tête de compresseur sans huile PTO650
Oilless compressor-head PTO650
Ölfreier Kompressor-Kopf PTO650

Sortie pression
Output pressure
Druck Ausgang

Moteur hydraulique à engrenage
Hydraulic gear motor
Zahnradhydraulikmotor

Filtre d'aspiration avec indicateur de colmatage
Suction filter with clogging indicator
Ansaugfilter mit Verschmutzungs Anzeiger



Electrovanne 2/2
Electrovalve 2/2
Elektroventil 2/2

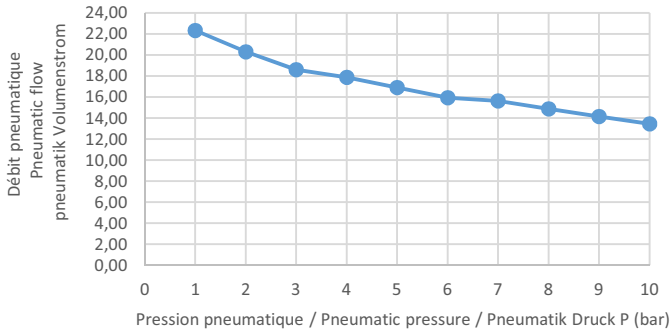
Données techniques / Technical data / Technische Daten

MOTEUR HYDRAULIQUE à ENGRENAGE SERIE 2 / HYDRAULIC GEAR MOTOR SERIAL 2 / ZAHNRADHYDRAULIKMOTOR SERIE 2	
Cylindrée / Volumetric displacement / Hub	8,3 cm ³ /tr
Pression hydraulique maximum / Maximum hydraulic pressure / Maximaler Hydraulikdruck	250 bar / 3627,5 PSI
Pression hydraulique à 7 bar pneumatique / Hydraulic pressure at 7 bar pneumatic / Hydraulikdruck bei 7 Bar Luftdruck	89 bar / 1291 PSI
Pression max admissibles sur l'orifice T / Max acceptable pressure on 'T' connection / Maximaler Annehmbarer Druck für Rücklauf T	2,5 bar en/in continu/continuous ; 6 bar pendant/during/ 15 s ; 10 bar pendant/during/ 1 s
Débit d'alimentation en huile / Oil flow / Öl Volumenstrom	Min. 19 l/min ; Max. 35 l/min
Raccordements / Connections / Anschlüsse	P et/and/und T régulateur/regulator/Regelventil 3/8" ; T général/general 1/2"
Accessoires intégrés / Equipments / Zubehör	Régulateur de débit 3 voies Electrovanne 2/2 ON/OFF (12 ou 24 VDC) 3 way flow regulator Electrovalve 2/2 ON/OFF (12 or 24 VDC) 3 Wege – Stromregelventil Elektroventil 2/2 ON/OFF (12 order 24 VDC)
TETE DE COMPRESSEUR SANS HUILE PTO650 / OILLESS COMPRESSOR-HEAD PTO650 / ÖLFREIER KOMPRESSOR-KOPF PTO650	
Cylindrée / Volumetric displacement / Hub	132 cm ³ /tr
Vitesse nominale / Nominal speed / Nenndrehzahl	2 200 tr/min
Pression maximale / Maximum pressure / Maximal Druck	10 bar / 145 PSI
Raccordement / Connection / Anschluss	3/8" BSP
Ventilé / Ventilated / Belüftet	Oui / Yes / Ja
ENSEMBLE / ASSEMBLY / GESAMTANLAGE	
Position d'installation / Installation position / Einbaulage	Indifférente (de préférence horizontale) / Indifferent (preferably horizontal) / Gleichgültig (waagrecht bevorzugt)
Niveau sonore / Noise level / Schalldruckpegel	88 dB (A)
Température de fonctionnement / Running temperature / Umgebungstemperatur	-15°C à 80°C / 5 °F to 176°F
Température minimum de stockage / Minimum storage temperature / Minimale Lagerungstemperatur	- 25°C / - 13°F
Poids / Weight / Gewicht	13,8 kg

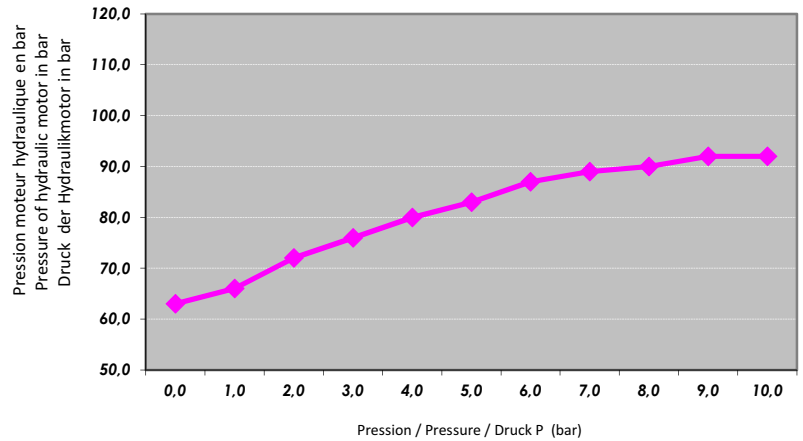
Power-Trax.de http://www.power-trax.de info @ power-trax.de	FICHE TECHNIQUE / DATENBLATT / DATASHEET	FTC_PTO650_MH8-EV2/2	
	HYDRO-COMPRESSEUR / HYDRO-COMPRESSOR / HYDRO-KOMPRESSOR	INDICE/INDEX : 0	
	PTO650/MH8	PAGE/SEITE: 2/2	17/07/2015

Tableau de performances / Performances table / Leistungstabelle

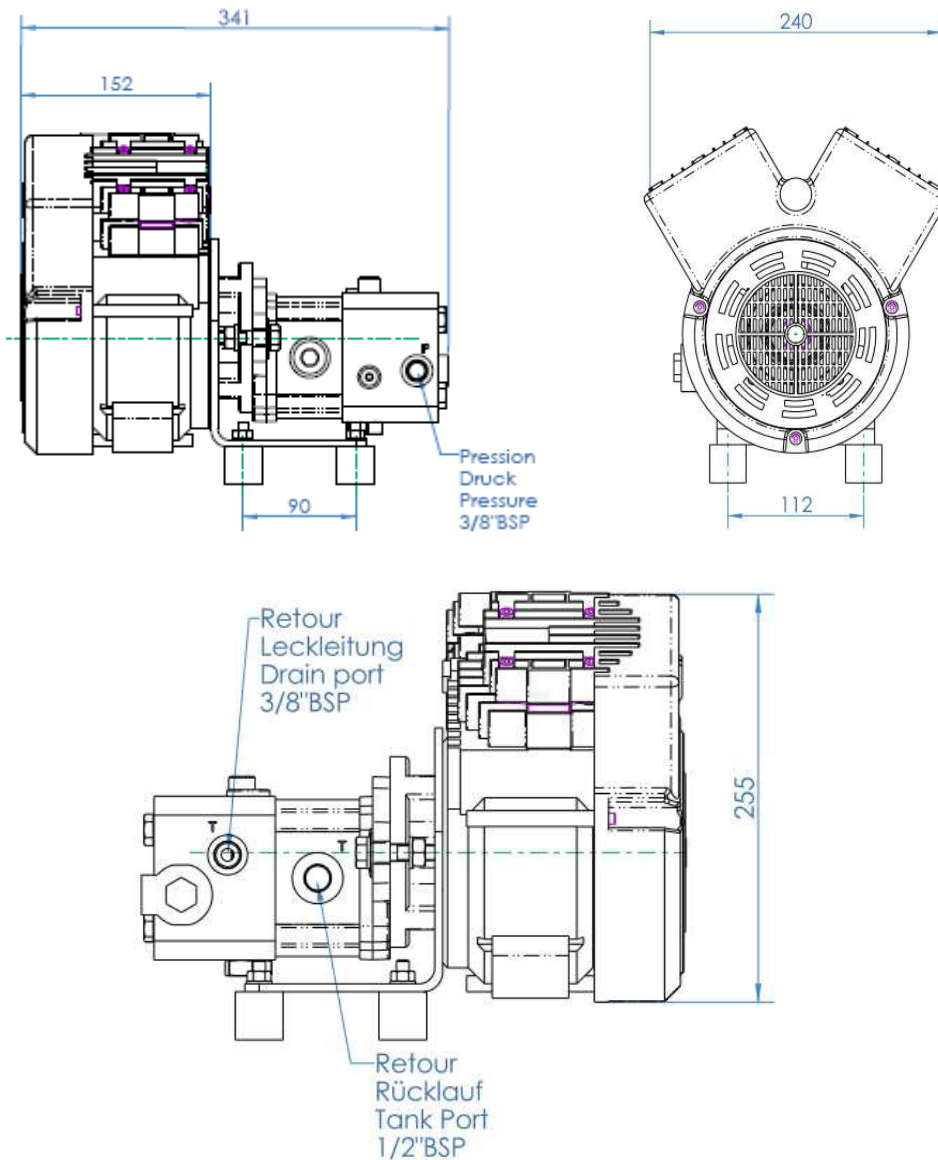
PTO650/MH8



PTO650/MH8



Dimensions / Bauvolumen



Power-Trax.de http://www.power-trax.de info @ power-trax.de	FICHE TECHNIQUE / DATENBLATT / DATASHEET	FTC_PTO650_MH8-EV3/2	
	HYDRO-COMPRESSEUR / HYDRO-COMPRESSOR / HYDRO-KOMPRESSOR	INDICE/INDEX : 0	
	PTO650/MH8	PAGE/SEITE: 1/2	17/07/2015

Photo / Picture / Foto

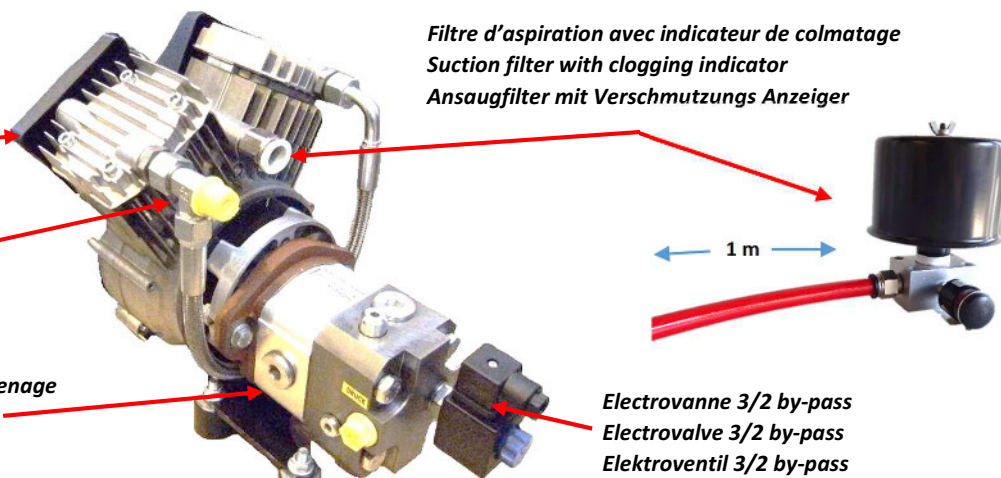
Tête de compresseur sans huile PTO650
Oiless compressor-head PTO650
Ölfreier Kompressor-Kopf PTO650

Sortie pression
Output pressure
Druck Ausgang

Moteur hydraulique à engrenage
Hydraulic gear motor
Zahnradhydraulikmotor

Filtre d'aspiration avec indicateur de colmatage
Suction filter with clogging indicator
Ansaugfilter mit Verschmutzungs Anzeiger

Electrovanne 3/2 by-pass
Electrovalve 3/2 by-pass
Elektroventil 3/2 by-pass



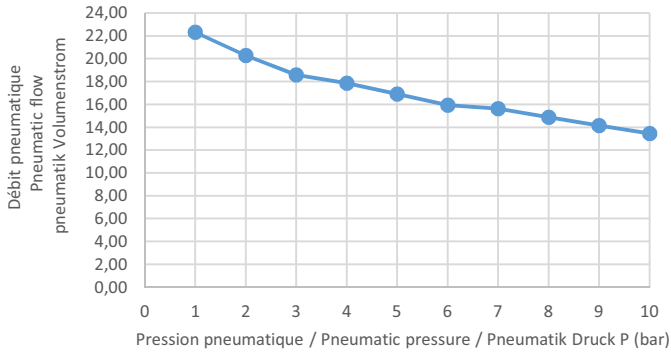
Données techniques / Technical data / Technische Daten

MOTEUR HYDRAULIQUE à ENGRENAGE SERIE 2 / HYDRAULIC GEAR MOTOR SERIAL 2 / ZAHNRADHYDRAULIKMOTOR SERIE 2	
Cylindrée / Volumetric displacement / Hub	8,3 cm ³ /tr
Pression hydraulique maximum / maximum hydraulic pressure / Maximale Hydraulikdruck	250 bar / 3627,5 PSI
Pression hydraulique à 7 bar pneumatique / Hydraulic pressure at 7 bar pneumatic / Hydraulikdruck bei 7 Bar Luftdruck	89 bar / 1291 PSI
Pression max admissibles sur l'orifice T / Max acceptable pressure on 'T' connection / Maximaler Annehmbarer Druck für Rücklauf T	2,5 bar en/in continu/continuous ; 6 bar pendant/during/ 15 s ; 10 bar pendant/during/ 1 s
Débit d'alimentation en huile / Oil flow / Öl Volumenstrom	Min. 19 l/min ; Max. 35 l/min
Raccordements / Connections / Anschlüsse	P et/and/und T régulateur/regulator/Regelventil 3/8" ; T général/general 1/2"
Accessoires intégrés / Equipments / Zubehör	Régulateur de débit 3 voies Electrovanne 3/2 by-pass (12 ou 24 VDC) 3 way flow regulator Electrovalve 3/2 by-pass (12 or 24 VDC) 3 Wege – Stromregelventil Elektroventil 3/2 by-pass (12 order 24 VDC)
TETE DE COMPRESSEUR SANS HUILE PTO650 / OILLESS COMPRESSOR-HEAD PTO650 / ÖLFREIER KOMPRESSOR-KOPF PTO650	
Cylindrée / Volumetric displacement / Hub	132 cm ³ /tr
Vitesse nominale / Nominal speed / Nenndrehzahl	2 200 tr/min
Pression maximale / Maximum pressure / Maximal Druck	10 bar / 145 PSI
Raccordement / Connection / Anschluss	3/8" BSP
Ventilé / Ventilated / Belüftet	Oui / Yes / Ja
ENSEMBLE / ASSEMBLY / GESAMTANLAGE	
Position d'installation / Installation position / Einbaulage	Indifférente (de préférence horizontale) / Indifferent (preferably horizontal) / Gleichgültig (waagrecht bevorzugt)
Niveau sonore / Noise level / Schalldruckpegel	88 dB (A)
Température de fonctionnement / Running temperature / Umgebungstemperatur	-15°C à 80°C / 5 °F to 176°F
Température minimum de stockage / Minimum storage temperature / Minimale Lagerungstemperatur	- 25°C / - 13°F
Poids / Weight / Gewicht	13,8 kg

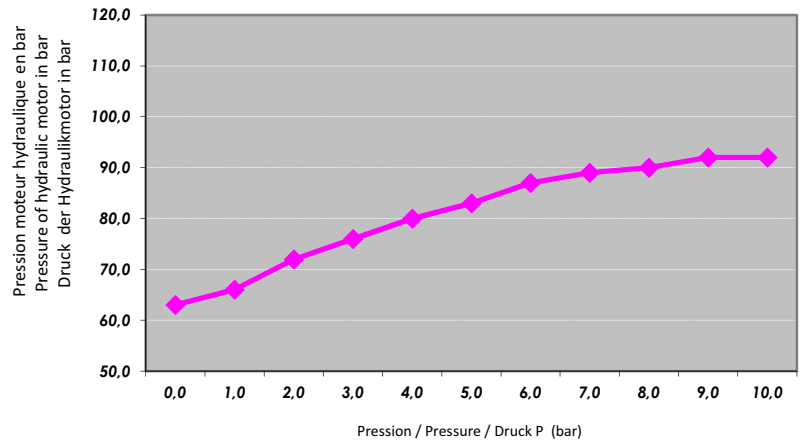
Power-Trax.de http://www.power-trax.de info@power-trax.de	FICHE TECHNIQUE / DATENBLATT / DATASHEET		FTC_PTO650_MH8-EV3/2	
	HYDRO-COMPRESSEUR / HYDRO-COMPRESSOR / HYDRO-KOMPRESSOR		INDICE/INDEX : 0	
	PTO650/MH8		PAGE/SEITE: 2/2	17/07/2015

[Tableau de performances / Performances table / Leistungstabelle](#)

PTO650/MH8



PTO650/MH8



[Dimensions / Bauvolumen](#)

